

**De Dietrich**

КОТЛЫ НА ВЫСОТЕ



КРЫШНЫЕ КОТЕЛЬНОЕ



# ОГЛАВЛЕНИЕ

---

Введение .....	2
1. Крышные котельные .....	4
Причины появления, преимущества, недостатки	
2. Нормативные документы .....	8
3. Предпосылки применения конденсационных котлов как наиболее оптимального решения для крышной котельной .....	10
4. Этапы создания котельной .....	16
Способы сокращения капитальных затрат при использовании конденсационных котлов	
4.1. Проектирование здания .....	18
4.2. Проектирование инженерных сетей .....	20
Температурный график, особенности гидравлической схемы и т.д.	
4.3. Монтаж .....	22
Транспортировка и подъем на крышу	
4.4. Эксплуатация, обслуживание и ремонт .....	24
5. Экономическое обоснование .....	26
6. Достижение наивысшей эффективности конденсационного котла .....	28
7. Типовые комплектации.....	32
8. Типовые схемы .....	36
9. FAQ .....	40
Наиболее распространенные мифы о конденсационных котлах	
10. Референц-объекты .....	42

# ВВЕДЕНИЕ

---

Данный буклет посвящен наиболее динамично развивающемуся сегменту котельных для отопления и горячего водоснабжения жилых и общественных зданий — крышным котельным. В нем рассмотрены особенности, нюансы и прочие вопросы, касающиеся применения современного оборудования для этого типа котельных.

## **Что же такое крышная котельная?**

Крышная котельная — автономный источник теплоснабжения, предназначенный для отопления и горячего водоснабжения жилых и производственных зданий. Свое название крышная котельная получила из-за места ее расположения: она находится на кровле здания в специально оборудованном помещении, строительные ограждающие конструкции которого являются неотъемлемой частью и (или) совмещены со строительно-архитектурной частью основного здания. При этом тепловой пункт может быть расположен как в помещении крышной котельной, так и в подвале здания-потребителя, а также на цокольном или на первом этажах.



# 1. КРЫШНЫЕ КОТЕЛЬНЫЕ

---

Появление или необходимость появления крышных котельных датируется второй половиной 90-х годов прошлого века. Первоначально крышные котельные возникли там, где было невозможно построить отдельно стоящую или пристроенную котельную, или там, где не было возможности обеспечить бесперебойное теплоснабжение от существующих тепловых сетей. Это могли быть и старые жилые здания, реконструируемые и переведенные в разряд жилья более высокого класса, и новые строящиеся здания в тех районах города, где не была предусмотрена или отсутствовала доступная мощность от тепловых сетей — например, точечная застройка в центре города.

Среди городов, где впервые появились крышные котельные, можно отметить Санкт-Петербург с плотной застройкой в историческом центре города, Москву, Самару, Саратов, Пермь и Екатеринбург. Понятно, что в то время не существовало никакой нормативной документации для крышных котельных и отсутствовал опыт их проектирования, строительства и эксплуатации.

Позднее были разработаны временные документы, на основе которых впоследствии были выпущены новые редакции пунктов СНиП II-35-76 «Котельные установки», а в 2000 году появился СП 41-104-2000 по проектированию и строительству - «Проектирование автономных источников теплоснабжения», где были приведены дополнительные требования для крышных котельных. После выхода данных нормативных документов началось активное строительство крышных котельных. Спустя 18 лет, в 2018 году вышла обновленная, расширенная и переработанная редакция СП 41-104-2000 - СП 373.1325800.2018 «Источники теплоснабжения автономные. Правила проектирования».

На данный момент почти в каждом крупном городе Российской Федерации есть крышные котельные. Их задача — обеспечение теплоснабжения отдельных объектов была успешно решена.

**4** Какие же преимущества предоставляет крышная котельная по сравнению с пристроенной или отдельно стоящей котельной, или с тепловыми сетями? И есть ли у них недостатки? Начнем с достоинств. Вот основные из них:

**1. Крышная котельная не требует дополнительного места на земле.**

В условиях плотной городской застройки и высокой стоимости земли это является одним из основных преимуществ. Современные архитектурные решения и строительные технологии позволяют сделать крышную котельную практически незаметной.

**2. Использование крышной котельной для отопления как жилых, так и офисных и прочих помещений, мест общего пользования** (лестничные клетки, холлы, внутридомовые паркинги и др.).

**3. Нет необходимости в сооружении дымовых труб большой высоты.**

Это является как экономическим, так и архитектурным преимуществом.

**4. Полностью автоматическая работа котельной.**

Не требуется постоянно присутствующий персонал. Автоматика котельной обеспечивает поддержание необходимого температурного режима для разного вида нагрузок — отопление, горячее водоснабжение.

**5. Безопасность работы крышной котельной.**

Современное котельное оборудование оснащено необходимыми устройствами безопасности для обеспечения именно такого режима работы.

**6. Высокая экологичность.**

Современное котельное оборудование соответствует самым строгим экологическим нормам не только Российской Федерации, но и самых требовательных в плане экологии европейских стран.

**7. Отсутствие протяженных тепловых трасс.**

Все потребители крышной котельной находятся как раз под ней.

**8. Отсутствие тепловых потерь при транспортировке тепла от котельной к потребителям.** Для централизованного теплоснабжения в некоторых регионах Российской Федерации величина тепловых потерь на тепловых трассах обозначена в районе 13—18%, хотя по факту она может достигать до 30—40%.

**9. Более высокий срок службы оборудования крышной котельной** из-за отсутствия гидравлических ударов.

**10. Возможность круглогодичной работы крышной котельной без перерывов и остановов** для проведения регламентных работ (опрессовка тепловых сетей и пр.).

А каковы же недостатки крышных котельных? Может сложиться впечатление, что их нет. Но, к сожалению, и у крышных котельных есть свои недостатки:

1. Как правило, крышная котельная эксплуатируется только на одном виде топлива — на природном газе. Резервирование для работы на другом виде топлива, например, в случае аварии на газопроводе, отсутствует. Соответственно, система теплоснабжения здания практически выходит из строя. Для пристроенных или отдельно стоящих котельных возможно использование резервного вида топлива, например, жидкого, если это допускают горелочные устройства, установленные на котлах.

2. Крышная котельная является источником повышенной опасности для людей, находящихся в здании.

3. Некоторые недостатки связаны с нормативными требованиями. Так, выпущенный в 2018 году СП 373.1325800.2018 «Источники теплоснабжения автономные. Правила проектирования» накладывает ограничения для мощности крышных котельных. Эти ограничения составляют 5 МВт для крышных котельных жилых зданий и 10 МВт для общественно-административных и бытовых зданий.

4. Тот же самый СП не допускает размещения крышной котельной непосредственно над жилыми помещениями или смежно с ними. Вполне понятно, что данное требование вызвано ограничением уровня шума в жилых помещениях.

5. Неправильно установленное оборудование крышной котельной может создавать достаточно высокое шумовое давление в здании. В связи с этим на этапе проектирования стоит обратить внимание не только на правильность установки оборудования, но и на уменьшение звукового давления и вибраций при его работе. Как уже было отмечено выше, современное котельное и насосное оборудование имеет пониженный уровень звукового давления и вибраций.

6. СП 62.13330.2011 «Газораспределительные системы». Актуализированная редакция СНиП 42-01-2002 (с Изменениями № 1, 2) ограничивает давление в подводящем газопроводе к крышной котельной жилого здания значением в 5 кПа (50 мбар, 500 мм вод. ст.). Таким образом, для высотного строения потребуется газопровод большого диаметра. Это может привести к ухудшению внешнего вида самого здания и к увеличению стоимости строительства такого газопровода.



## Подводя итог:

Крышные котельные важны, но целесообразно их применять только в тех случаях, когда нет свободного участка земли для установки пристроенной или отдельно стоящей котельной или когда нет возможности прокладки современных энергоэффективных тепловых сетей.



## 2. НОРМАТИВНЫЕ ДОКУМЕНТЫ

---

Какими нормативными документами необходимо руководствоваться при проектировании крышных котельных? Вот они:

- СП 89.13330.2016 Котельные установки. Актуализированная редакция СНиП II-35-76;
- СП 62.13330.2011 Газораспределительные системы. Актуализированная редакция СНиП 42-01-2002 (с Изменениями N 1, 2);
- СП 373.1325800.2018 Источники теплоснабжения автономные. Правила проектирования;
- СП 60.13330.2016 Отопление, вентиляция и кондиционирование воздуха. Актуализированная редакция СНиП 41-01-2003.

Эти нормативные документы предъявляют следующие требования к крышным котельным жилых зданий:

- Тепловая мощность крышной котельной жилого здания не должна быть более 5 МВт.
- Для крышных котельных следует предусматривать возможность управления и эксплуатации оборудования без постоянного присутствия обслуживающего персонала.
- Для крышных котельных жилых зданий можно использовать водогрейные котлы с температурой воды до 115 °С, с полной заводской автоматизацией, приборами контроля и устройствами обеспечения безопасности.
- Количество котлов, устанавливаемых в крышной котельной жилого здания, и их единичная мощность выбираются в соответствии с СП 373.1325800.2018 «Источники теплоснабжения автономные. Правила проектирования». Допускается установка дополнительного котла, обеспечивающего нагрузку горячего водоснабжения в летнем режиме.
- Используемые котлы должны иметь нагрузочный вес не превышающий 1,5 - 2 кг/кВт мощности с учетом веса котла в рабочем состоянии с водой. Основное и вспомогательное оборудование котлов должно разбираться на малогабаритные узлы и блоки, транспортироваться и подниматься без использования большегрузных подъемных механизмов.

- Конструктивное исполнение котлов должно обеспечивать удобство обслуживания и быстрого ремонта отдельных узлов и деталей.
- Горелочные устройства используемых котлов должны иметь наименьшую эмиссию вредных выбросов и минимальные шумовые характеристики.
- Используемые газовые водогрейные котлы должны иметь автоматику безопасности, прекращающую подачу топлива к горелкам при понижении давления газообразного топлива перед горелками, понижении давления воздуха перед горелками с принудительной подачей воздуха, уменьшении разрежения и топке, погасании факелов горелок, повышении температуры воды на выходе из котла, повышении давления воды на выходе из котла, неисправности цепей защиты.
- В крышной котельной жилого здания должны устанавливаться приборы контроля содержания метана и оксида углерода в помещении, системы пожарной и охранной сигнализации, сигнализатор залива пола водой.
- В котельной должна быть предусмотрена световая и звуковая сигнализации с передачей значений аварийных порогов на диспетчерский пункт в случаях загазованности помещений по метану и оксиду углерода, возникновения пожара, несанкционированного доступа в помещение крышной котельной, неисправности оборудования, срабатывания быстродействующего запорного клапана на подающем газопроводе в крышной котельной.
- Внешний вид, материалы и цвет наружных ограждающих конструкций крышной котельной должны соответствовать архитектурному облику здания или сооружения, частью которого он является.
- Помещение, в котором располагаются котлы, должно быть не ниже 2,5 м.
- Несущие и ограждающие конструкции основного жилого здания не могут быть строительными конструкциями здания крышной котельной. При этом крышная котельная должна быть изолирована от основного здания полом «плавающего» типа.
- Выход из крышной котельной жилого здания должен осуществляться непосредственно на крышу жилого здания.
- В крышных котельных используется зависимая или независимая схема присоединения потребителей тепловой энергии, определяемая заданием на проектирование.
- Для защиты систем теплоснабжения и оборудования от коррозии и отложений накипи рекомендуется дозировать в циркуляционный контур ингибиторы коррозии (комплексоны).
- Давление газа в подводящем газопроводе к крышной котельной жилого здания не должно превышать 5 кПа (50 мбар, 500 мм. вод. ст.).

# 3. ПРЕДПОСЫЛКИ ПРИМЕНЕНИЯ

конденсационных котлов как наиболее оптимального решения для  
крышной котельной

---

Как уже было отмечено ранее, первые крышные котельные появились во второй половине 90-х годов прошлого века. Тогда в качестве теплогенераторов для крышных котельных начали использовать чугунные секционные котлы De Dietrich серии DTG и GT. Более широкое и массовое строительство подобных котельных пришлось на чуть более поздний период — начиная с 2002 года.



Достоинством вышеупомянутого оборудования можно смело назвать секционную конструкцию теплообменника. Именно она позволяет посекционно доставлять разобранный теплообменник на место установки, то есть на крышу в котельную, и там уже на месте собирать теплообменник котла. Небольшой вес одной секции по сравнению с собранным многосекционным теплообменником упрощает и удешевляет транспортировку котла на крышу.

Не стоит забывать и о ремонтпригодности котла — секционная конструкция подразумевает возможность замены секции котла в любое время. В самых первых крышных котельных использовались DTG — это котлы с инжекционными (атмосферными) газовыми горелками, которые имеют очень низкий уровень шума. Даже тогда принимались во внимание такие характеристики котла.

Недостатком серии DTG можно назвать ограниченную мощность одного котла — 380 кВт, в то время как серия GT имеет более широкий диапазон мощности — до 1365 кВт.

Но на котлы серии GT устанавливается наддувная вентиляционная горелка, соответственно, при проектировании котельной необходимо будет принять меры для уменьшения уровня шума и возможных вибраций.

Для котлов серий DTG и GT можно отметить пониженный объем воды в котле, но достаточно большой вес чугунного теплообменника, что, естественно, предъявляет соответствующие требования к опорным конструкциям, которые должны быть способны выдер-

жать вес котла в рабочем состоянии (то есть заполненного водой).



С 2011 года модельный ряд оборудования De Dietrich пополнился стальными котлами серий CABK и CABK Plus, которые нашли

применение, в том числе, и в крышных котельных.

Здесь также можно отметить необходимость установки вентиляторной наддувной горелки, а также большой объем воды в котле и вес котла.

Моноблочная конструкция теплообменника котлов CABK и CABK Plus накладывает ограничения на ремонтпригодность котла, а замена установленного в котельной котла в случае невозможности его ремонта будет непростым делом.

С 2018 года СП 373.1325800.2018 «Источники теплоснабжения автономные. Правила проектирования» запрещает применение для крышных котельных котлов с нагрузочным весом превышающим 1,5 - 2 кг/кВт мощности с учетом веса котла в рабочем состоянии с водой, котлов с неремонтпригодной конструкцией, котлов с горелками с высокими шумовыми характеристиками. Таким образом, в новых крышных котельных нормативно запрещено применение котлов серий DTG, GT, CABK и CABK Plus.



## **Как же быть? Какое оборудование лучше всего использовать для крышных котельных? Ответ на эти вопросы есть.**

Как мы видим, для крышных котельных необходимо использовать котлы с небольшим весом, малым объемом воды, с низким уровнем шума и низкими выбросами загрязняющих веществ. В линейке продукции такие котлы есть – это напольные конденсационные котлы серии С мощностью от 85 до 1303 кВт. Удельный вес этих котлов составляет всего лишь 1 кг на 1 кВт мощности, а удельный объем воды – не более 0,17 л на 1 кВт мощности.

Так, котел С 640-1000 мощностью 1 МВт будет весить в рабочем состоянии, то есть с водой, всего 1121 кг. В качестве справочной информации: применявшиеся ранее в крышных котельных чугунный котел GT 530-19 мощностью 1030 кВт или стальной котел САВК Plus 100 такой же мощности в рабочем состоянии весят 4969 кг и 3827 кг соответственно.

В соответствии с п. 6.8 СП 373.1325800.2018 «Источники теплоснабжения автономные. Правила проектирования» котлы GT 530-19 и САВК Plus 100 нельзя применять в крышных котельных из-за высокого нагрузочного веса – более 2 кг/кВт мощности котла в рабочем состоянии с водой.

Кроме веса, достаточно важной характеристикой котла будут являться его габариты и необходимое пространство вокруг котла для проведения технического обслуживания. Если взять для сравнения предыдущий пример, то достаточно компактный котел С 640-1000 занимает площадь всего 3,2 м<sup>2</sup>. Посмотрим, что будет с пространством, которое необходимо оставить вокруг котла для проведения технического обслуживания. Благодаря своей оптимизированной конструкции, для котлов С 640-1000 требуется немного места в котельной - необходимая площадь для установки, с учетом пространства для доступа и технического обслуживания, составляет всего 10 м<sup>2</sup>.

Горелка, установленная котлах серии С, также имеет вентилятор, но он, имеет плавную регулировку числа оборотов. За счет этого плавно изменяется, то есть модулируется мощность котла. Благодаря такому техническому решению горелка работает на больших оборотах, то есть на максимальной мощности и с наибольшим уровнем шума, гораздо меньшее время. Измеренный средний уровень шума на расстоянии 1 м для котла С 640-1000 составляет 68 дБА.

Из других особенностей котлов серии С стоит отметить их возможность работы в низкотемпературном режиме, то есть конденсационном режиме, когда температу-

ра теплоносителя на выходе из котла может опускаться до 30-40 °С. Такой режим работы может потребоваться для системы отопления в межсезонье, в конце или в начале отопительного сезона. Именно в таком температурном режиме котлы серии С имеют наиболее высокую эффективность.

Но, тем не менее, стоит также отметить и то, что напольные конденсационные котлы серии С способны работать и в высокотемпературном режиме с температурой теплоносителя на выходе из котла до 80...90 °С. И даже для такого режима работы напольных конденсационных котлов серии С нет никаких ограничений.

Для информации: КПД котлов серии С в высокотемпературном режиме 80/60 °С или 90/70 °С составляет не менее 97%.

Стоит упомянуть и про особую экологичность этих котлов. Действительно, котлы серии С – это современные европейские котлы. Соответственно, они должны быть эффективными, и они же должны удовлетворять даже самым строгим европейским экологическим нормам.

Низкие выбросы загрязняющих атмосферу веществ подтверждаются 5 или даже 6 классом по европейской классификации для выбросов NOx – самым высоким и самым строгим классом.



Результаты измерения, пересчитанные для  $O_2=0\%$ , дают следующие значения выбросов:  $NO_x < 60$  мг/кВт·ч,  $CO < 20$  мг/кВт·ч.

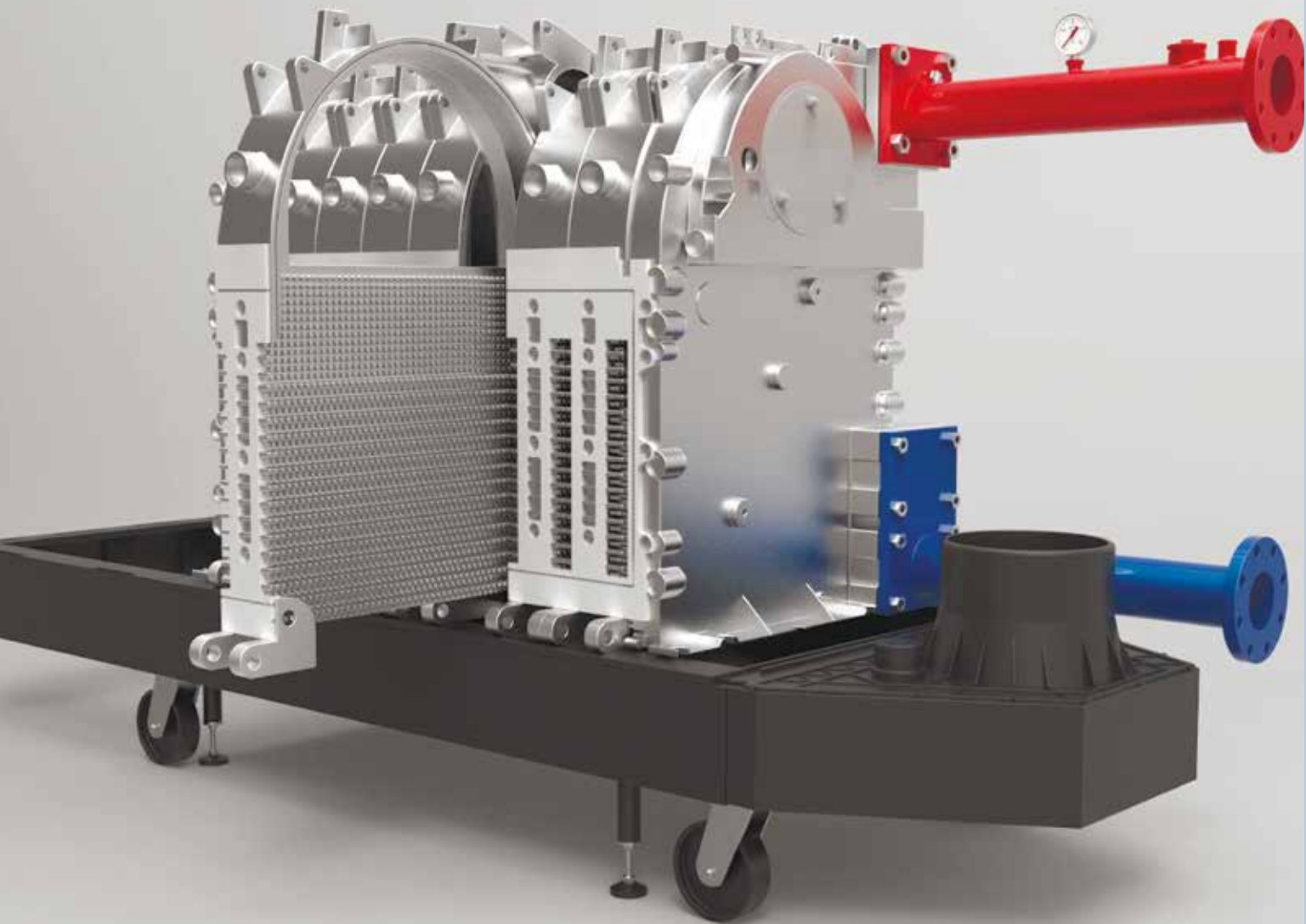
Дополнительно стоит сказать и о том, что автоматика, установленная на котлах серии С, позволяет управлять не только самим котлом или его компонентами, но и может обеспечить полностью автоматическое управление каскадной установкой котлов с количеством котлов в каскаде до 8 (для Diematic Evolution) или 10 (для Diematic-m 3), управление различными нагрузками – отопление, ГВС, вентиляция, управление прямыми и смесительными контурами в зависимости от наружной температуры.

Также автоматика котлов серии С допускает подключение внешних устройств безопасности без ограничения их количества. Для сопряжения котлов серии С с автоматикой управления зданием или с другой внешней автоматикой или контроллером предусмотрен вход для управления сигналом 0-10 В или цифровой вход OpenTherm. Все эти возможности позволяют обеспечить полностью автоматическую работу котлов серии С с управлением любыми, даже самыми сложными системами отопления и горячего водоснабжения.

---

Таким образом, напольные конденсационные котлы серии С имеют все необходимые преимущества для установки именно в крышных котельных. Эти преимущества: **компактность, малый вес и малая водовместимость, эффективность, экологичность, автоматизированность**. Не стоит забывать про секционную конструкцию теплообменника котлов серии С, что подразумевает полную ремонтпригодность оборудования. Также отметим, что котлы серии С 340 и С 640 поставляются на раме с колесиками. А при необходимости их можно разобрать на составляющие компоненты (теплообменник, горелка и пр.), что существенно облегчает транспортировку и подъем котлов без привлечения большегрузной техники.





## 4. ЭТАПЫ СОЗДАНИЯ КОТЕЛЬНОЙ

Способы сокращения капитальных затрат при использовании конденсационных котлов

---

Как уже было показано выше, напольные конденсационные котлы серии С имеют массу преимуществ, особенно для применения в крышных котельных. Однако из-за более высокой стоимости не всегда удастся первоначально их выбрать в качестве источника тепла. Но если рассчитывать бюджет котельной на базе конденсационных котлов на самом начальном этапе проектирования, то ее стоимость будет не выше, чем при применении стандартных котлов.

Рассмотрим подробнее возможности оптимизации при использовании конденсационного котла для экономии на этапе строительства, а также технические решения для наиболее эффективной его работы.





CONTROL

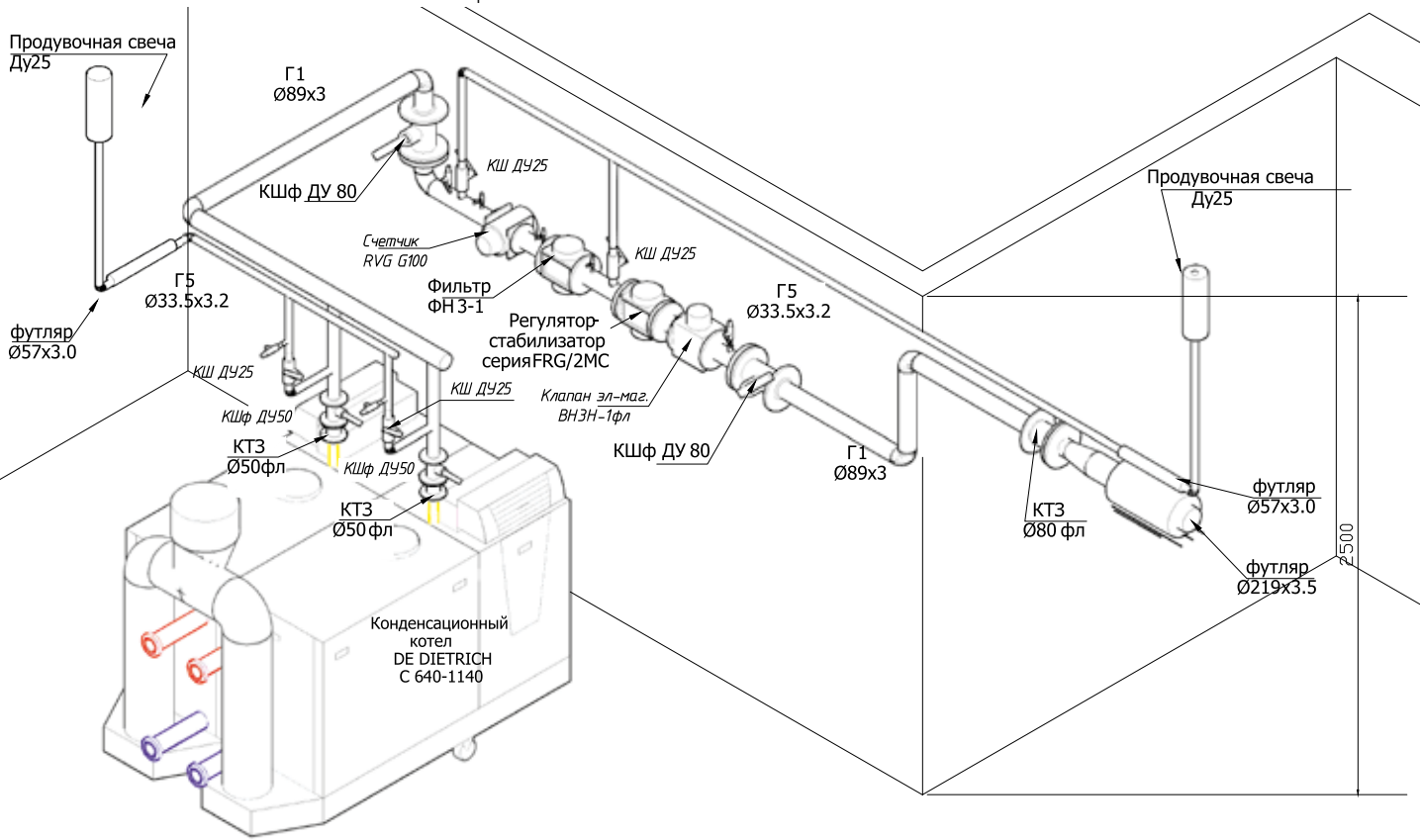
**De Dietrich** 

# 4.1. ПРОЕКТИРОВАНИЕ ЗДАНИЯ

Что необходимо учесть и какие преимущества можно получить на стадии проектирования здания (помещение котельной, ИТП, технический этаж)? Преимущество применения котла С 640-1300 — наименьший вес и размеры теплогенератора:

## Для котла мощностью 1202 кВт:

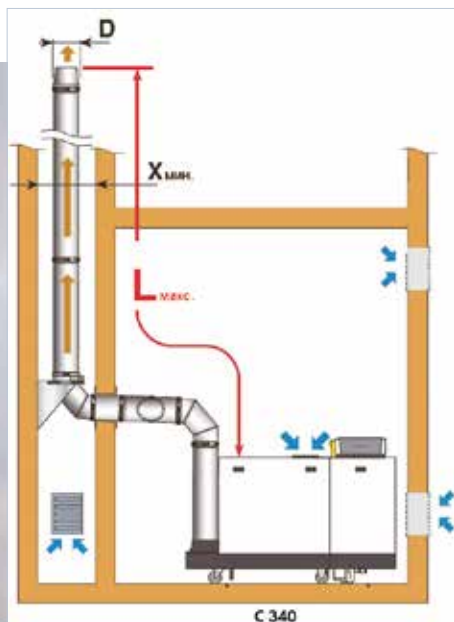
занимаемая площадь — 3,17 м<sup>2</sup>, вес — 1099 кг без воды, 1307 кг — с водой. Это дает возможность сделать котельную меньше и обойтись без усиления перекрытий. Также очень важно отметить, что низкий уровень шума и отсутствие вибраций оборудования позволяют обойтись без полноценного технического этажа.



## Простой и короткий дымоход

Конденсационный котел не нуждается в тяге дымохода. Для напольных конденсационных котлов серии С избыточное давление дымовых газов на выходе из котла составляет 120–150 Па. Это означает, что дымоход может быть максимально коротким и небольшого диаметра.

Максимальная температура дымовых газов составляет всего 80 °С, поэтому теплоизоляция дымохода выбирается минимальной, либо не предусматривается вовсе.



## 4.2. ПРОЕКТИРОВАНИЕ ИНЖЕНЕРНЫХ СЕТЕЙ

Температурный график, особенности гидравлической схемы и т.д.

### Раздел отопления и вентиляции

ОВ

При подборе температурного графика для системы отопления рекомендуется выбирать по возможности наименьший. Между крышной котельной и потребителями тепла, как правило, отсутствуют наружные или протяженные тепловые сети. Это дает возможность не увеличивать температуру подачи больше, чем необходимо для отопительных приборов.

К тому же, например, для современного жилого дома в большинстве случаев достаточно расчетного графика 80/60 °С. Подбирать отопительные приборы системы отопления рекомендуется исходя из данного температурного графика. Далее мы подробнее остановимся на том, как получить максимум экономии газа при регулировании нагрузки отопления.

### Распределение тепла, раздел ОВ и АТП

АТП

Автоматика напольных конденсационных котлов серии С способна управлять не только работой самого котла, но и распределением тепла между отоплением, ГВС, вентиляцией и т.п. Поэтому для крышной котельной рекомендуется располагать все тепломеханическое оборудование внутри самой котельной или как можно ближе к ней.

### Раздел внутреннего газоснабжения

ГСВ

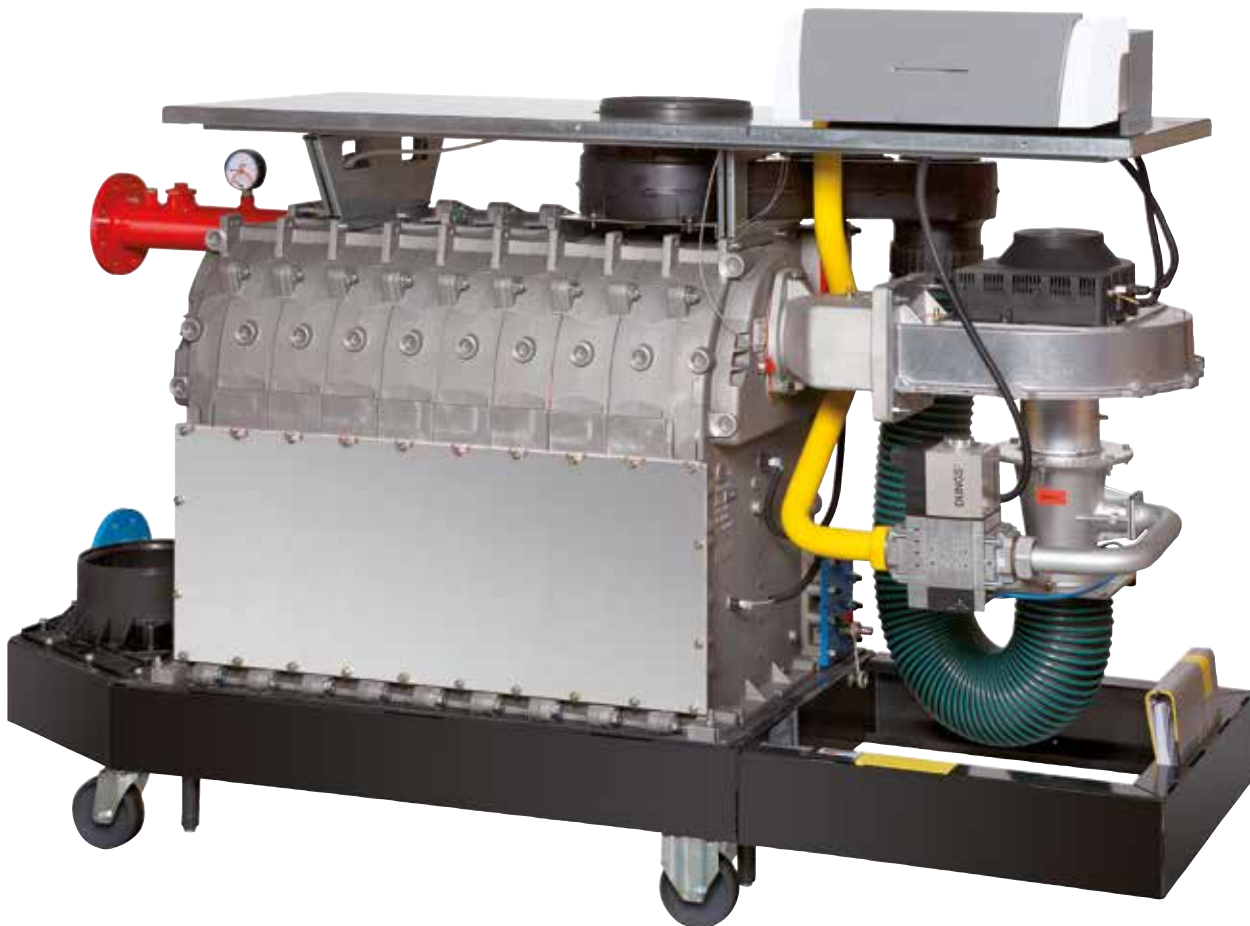
В конденсационных котлах серии С уже присутствует встроенная модулирующая газовая горелка, следовательно, раздел проекта ГСВ упрощается. Отметим еще и то, что не требуется установка антивибрационных компенсаторов на газопровод. Защита от вибрации уже реализована в конструкции котла — модулирующий вентилятор котла установлен на антивибрационные опоры.

## Дополнительно:

В котлах серий С 340 и С 640 также имеются устройства шумоглушения:

- шумоглушитель на заборе воздуха;
- резонатор для уменьшения высоких частот;
- звуковая ловушка на пластиковом баке для сбора конденсата.

Уровень шума менее 67 дБ (А), причем при снижении мощности котла существенно понижается и уровень шума. Поэтому нет необходимости в дополнительных мерах по снижению шума, и размещать котельную можно ближе к местам пребывания людей.



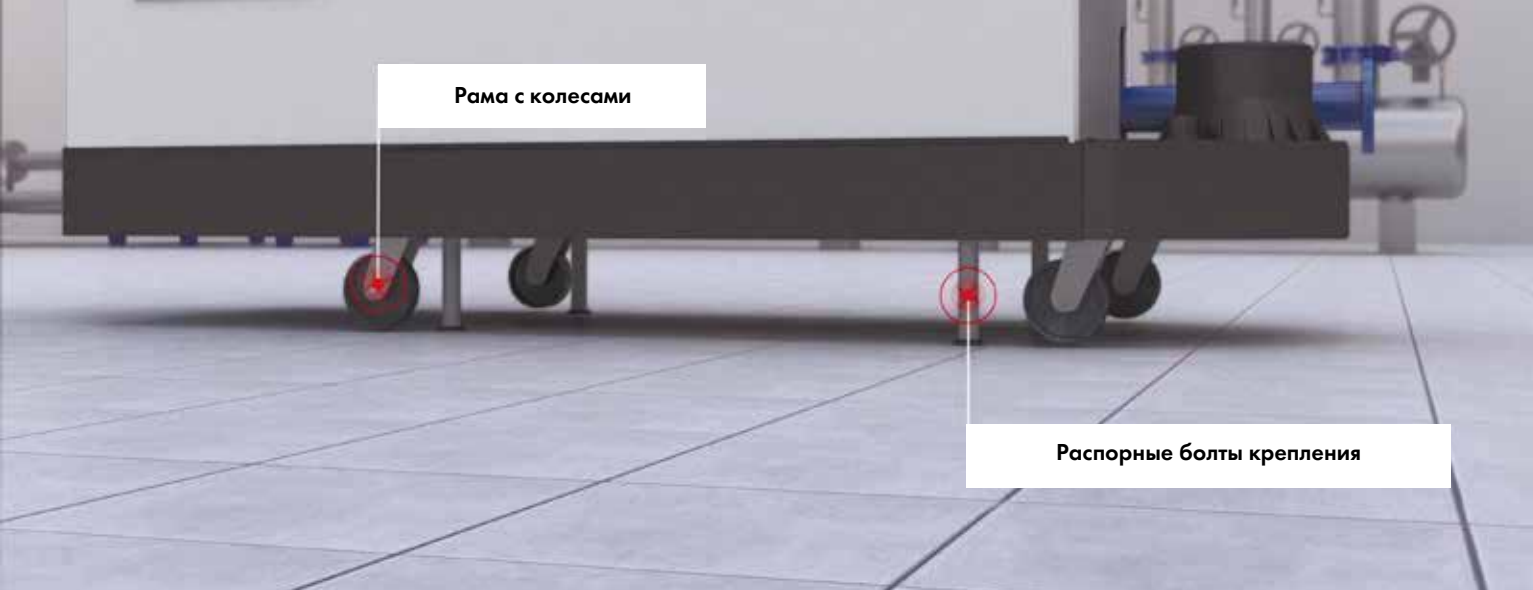
## 4.3. МОНТАЖ

### Транспортировка и подъем на крышу

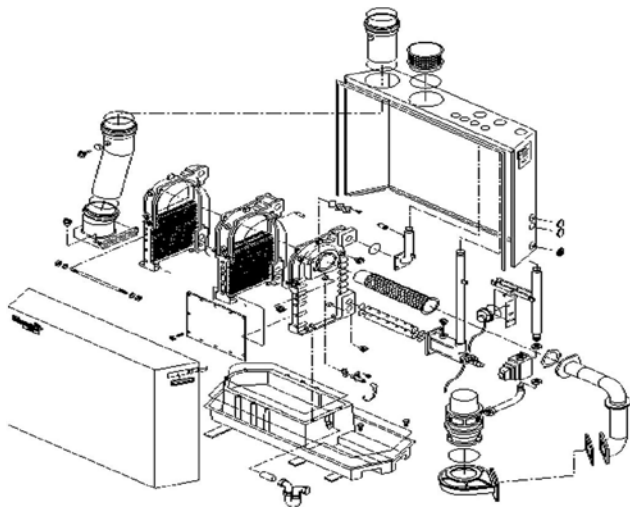
Доставить конденсационный котел С 340 и С 640 в котельную возможно без его разборки, в стандартный дверной проем. Для удобства транспортировки на раме котла предусмотрены колеса. Малые габариты и небольшой вес котла позволяют во многих случаях использовать для подъема на крышу грузовой строительный лифт.







## 4.4. ЭКСПЛУАТАЦИЯ, ОБСЛУЖИВАНИЕ И РЕМОНТ



Технические особенности напольных конденсационных котлов серий С 340 и С 640 и процесс их эксплуатации способны сохранить не меньше средств владельцу котельной, чем экономия на энергоресурсах. Рассмотрим некоторые из них.

### **Прочность теплообменника:**

Максимальное рабочее давление составляет 0,7 МПа (7 бар). Такая прочность достигается добавлением в сплав кремния, марганца и других легирующих элементов, а также толщиной стенки теплообменника и литой конструкцией секции.

### **Ремонтопригодность:**

Теплообменник котла состоит из литых секций, которые можно заменить в случае необходимости. Есть 3 типа секций — передняя, задняя и промежуточная, которые поставляются в качестве запасных частей. Для замены секции дополнительно необходимы тороидальные прокладки, которые входят в комплект поставки секции как запасной части. Специальный инструмент для замены секции не требуется. Стоимость секции составляет от 8 до 12% стоимости котла в зависимости от модели котла, то есть от количества секций в теплообменнике.

### **Коррозионная стойкость:**

Материал теплообменника в первую очередь подобран с точки зрения устойчивости к агрессивному конденсату (повышенная кислотность). Теплообменник максимально устойчив к коррозии как по стороне теплоносителя, так и по стороне конденсата топки в широком диапазоне кислотности/щелочности, рН среды — от 3,5 до 8,5. Эта коррозионная стойкость достигается благодаря алюминию, который, соединяясь с кислородом, на поверхности образует слой оксида алюминия, надежно защищающий от коррозии.

### **Требования к теплоносителю:**

Степень кислотности/щелочности, pH: 7–9.

Полная жесткость: 0,1 – 0,5 ммоль/л при постоянной работе в высокотемпературном режиме. При периодическом высокотемпературном режиме полная жесткость может достигать значений 1,5 – 2 ммоль/л. Таким образом, в большинстве случаев в качестве теплоносителя подходит водопроводная неподготовленная вода.

### **Температурные режимы:**

- Несколько уровней защиты от перегрева: безопасность работы теплообменника

Максимальная температура котла (защита от перегрева) – 110 °С.

Максимальная рабочая температура: 90 °С.

Диапазон рабочей температуры: 20 – 90 °С.

- Автоматическое поддержание оптимального теплового режима: сохранение максимального ресурса котла

Номинальная  $\Delta T = 20$  К — достигается котлом автоматически при наличии модулирующего насоса.

Максимальная  $\Delta T = 30$  К (45 К для С 340 и С 640) — контролируется автоматикой котла.

- Отсутствие низкотемпературных рисков

Минимальная температура котла и обратной линии котла — без ограничения (не требуются устройства для поддержания минимальной температуры обратной линии котла).

### **Техническое обслуживание:**

Механическая чистка теплообменника выполняется только при необходимости, после осмотра. Общее техническое обслуживание котла должно выполняться не реже 1 раза в год. Как правило, при корректной настройке горелки котла теплообменник не нуждается в механической чистке. В процессе работы большая часть поверхности теплообменника самоочищается за счет стекающего вниз конденсата.

### **Гарантийный срок:**

Гарантийный период на оборудование De Dietrich составляет 2 года, на чугунные теплообменники и теплообменники конденсационных котлов из сплава алюминия с кремнием — 5 лет.

### **Срок службы:**

Нормативный срок службы — не менее 10 лет. Расчетный срок службы при соблюдении условий эксплуатации — 20 лет.

# 5. ЭКОНОМИЧЕСКОЕ ОБОСНОВАНИЕ

## РАСЧЕТ ЭКОНОМИИ КАПИТАЛЬНЫХ ЗАТРАТ

В качестве примера возьмем крышную котельную мощностью 1200 кВт и проведем сравнение для стандартных стальных котлов САВК и конденсационных котлов С 640. В итоге получается следующее:

Статья капитальных затрат	Экономия, руб.
Дымоход	-190 000
Здание и перекрытие котельной	-270 000
Шумо- и виброзащита	-65 000 -45 000
Затраты на монтаж	-50 000
Затраты на ПНР	-25 000
<b>Итого:</b>	<b>-635 000</b>

Данная экономия является усредненным значением, рассчитанным на основе нескольких реальных объектов. Но даже такие результаты сокращения капитальных затрат позволяют полностью перекрыть более высокую стоимость конденсационного котла и не превысить типовой бюджет строительства крышной котельной.

При правильном использовании всех технических особенностей напольного конденсационного котла серий С 340 и С 640 возможно без увеличения общей стоимости котельной установить более инновационное, долговечное и эффективное котельное оборудование, а в дальнейшем и значительно сократить эксплуатационные затраты.

## РАСЧЕТ ЭКОНОМИИ ЭКСПЛУАТАЦИОННЫХ ЗАТРАТ

### • ЭКОНОМИЯ ЭНЕРГОРЕСУРСОВ

Потребность в газе для стандартной котельной мощностью 1200 кВт – 456 тыс. м <sup>3</sup> /год			
Затраты на газ: $5,5 \cdot 456 \cdot 000 = 2,5$ млн руб в год			
	Конденсационный котел С 640-1300	Стальной котел САВК	Экономия
<b>КПД</b>	97,3–107,3 %	92,2 %	
<b>Режим минимальной экономии</b>	97,3 %	92,2 %	5,1 % 127 500 руб./год
<b>Реалистичный средний режим экономии</b>	103 %	92,2 %	10,8 % 270 000 руб./год

Экономия потребляемой электроэнергии котла достигается за счет частотного эффективного вентилятора напольного конденсационного котла серии С 640, в то время как стандартные наддувные газовые горелки снабжены стандартным энергоемким вентилятором и к тому же не уменьшают потребление электричества при снижении тепловой мощности.

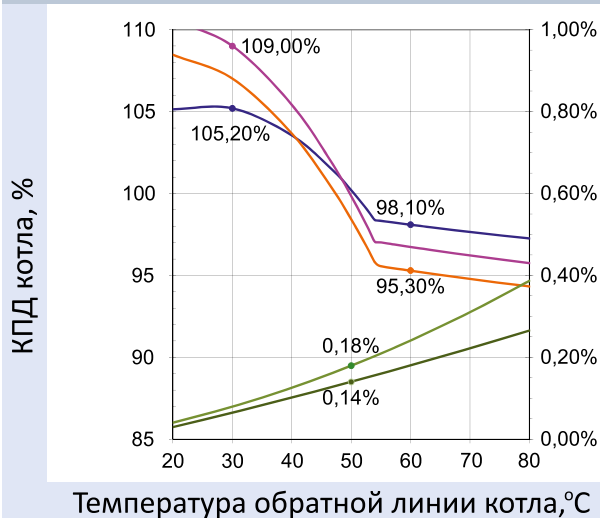
Далее рассчитаем годовую экономию электроэнергии только котлов (без учета возможной дополнительной экономии при применении модулирующих насосов).

Ориентировочное число часов работы котельной мощностью 1200 кВт – 7200 ч			
	Конденсационный котел С 340-650 (два котла)	Стальной котел САВК (два котла с горелками)	Экономия
<b>Потребляемая электрическая мощность котла, кВт</b>	0,11–1,446 Усредненное значение 0,65	2,7	2,05
<b>Годовое потребление электроэнергии, кВтч</b>	4685	17 280	12 594
<b>Годовые затраты, руб.</b>	12 603	46 483	33 880

# 6. ДОСТИЖЕНИЕ НАИВЫСШЕЙ ЭФФЕКТИВНОСТИ

конденсационного котла

Зависимость КПД котла С 640-700 от температурного режима работы



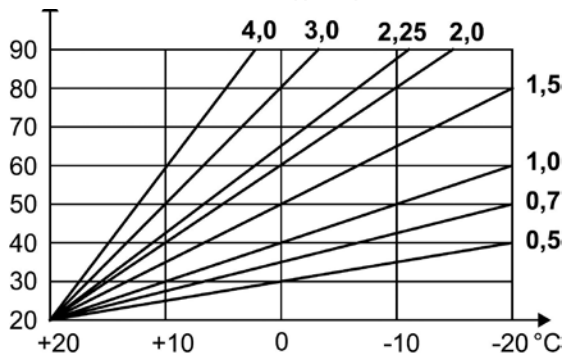
Коэффициент полезного действия конденсационного котла существенно изменяется в зависимости от его мощности и температурного режима работы.

Важным моментом является то, что конденсационный котел в отличие от стандартного стального котла способен одинаково надежно работать в широких диапазонах температур и мощностей в течение года без влияния на ресурс котла.

Поэтому выбор наилучшего режима работы для отопительной установки определяется наилучшим КПД котла.

## Методы повышения среднегодового КПД котла:

- Уменьшение  $T_{\text{подающей линии котла}}$  — Погодозависимое регулирование



Данный способ регулирования тепла идеально подходит для такой нагрузки, как отопление и является не только комфортным для потребителей, но еще и очень выгодным при использовании конденсационного котла.

Например: средняя температура января в г. Санкт-Петербурге составляет  $-5,5$  °C.

Для заводской настройки температурного графика  $T_{\text{котла}} = 57,5 \text{ }^{\circ}\text{C}$ . Это означает, что усредненно даже в самом холодном месяце котел будет работать в конденсационном режиме с высоким КПД от 104 до 107 % (согласно графику зависимости КПД котла С 640-700 от температурного режима работы).

### • Сокращение времени работы котла в высокотемпературном режиме — Автоматика котла

Длительной работе конденсационного котла в экономичном низкотемпературном режиме могут помешать тепловые нагрузки, требующие высокой температуры. Следует по возможности уменьшать время работы котла для данных потребителей тепла.

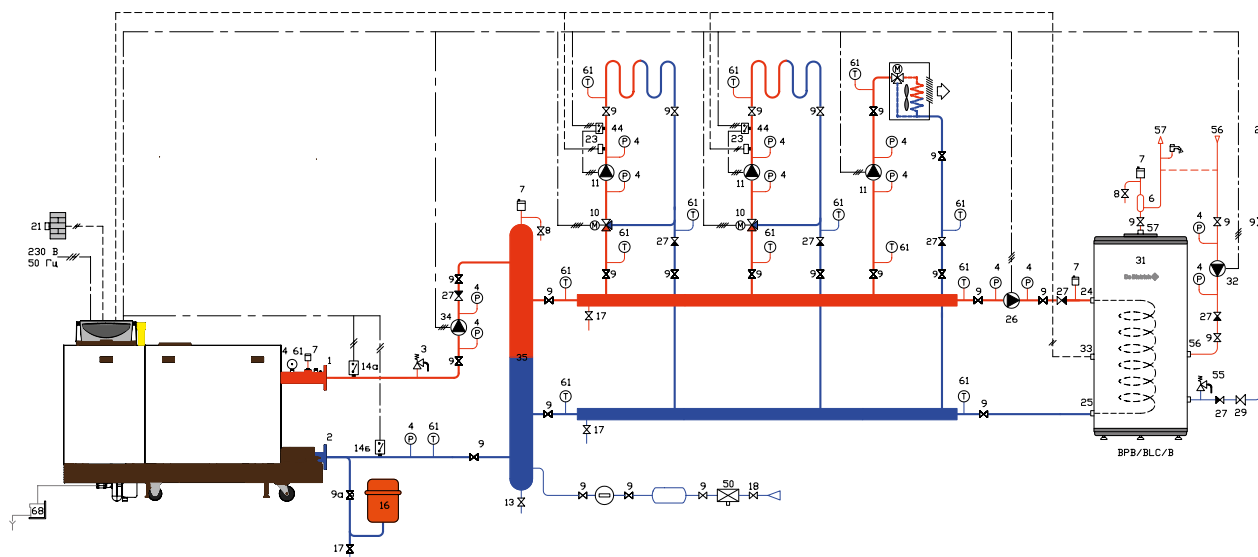


Рис.1. Схема работы котла на высокотемпературный контур вентиляции по запросу

Для данной схемы котел будет только периодически выходить в высокотемпературный режим строго по сигналу от потребителя тепла — контура вентиляции. Для этого на панель управления котла Diematic Evolution подключается управляющий контакт от высокотемпературной нагрузки. Также возможно подключение датчика подающей линии контура нагрева вентиляции. В этом случае задаются настройка необходимых температур для этого контура и временные параметры работы, если это необходимо.

Для уменьшения количества переключений в высокотемпературный режим из-за нагрева воды для ГВС целесообразно применять буферный бак-накопитель для ГВС.

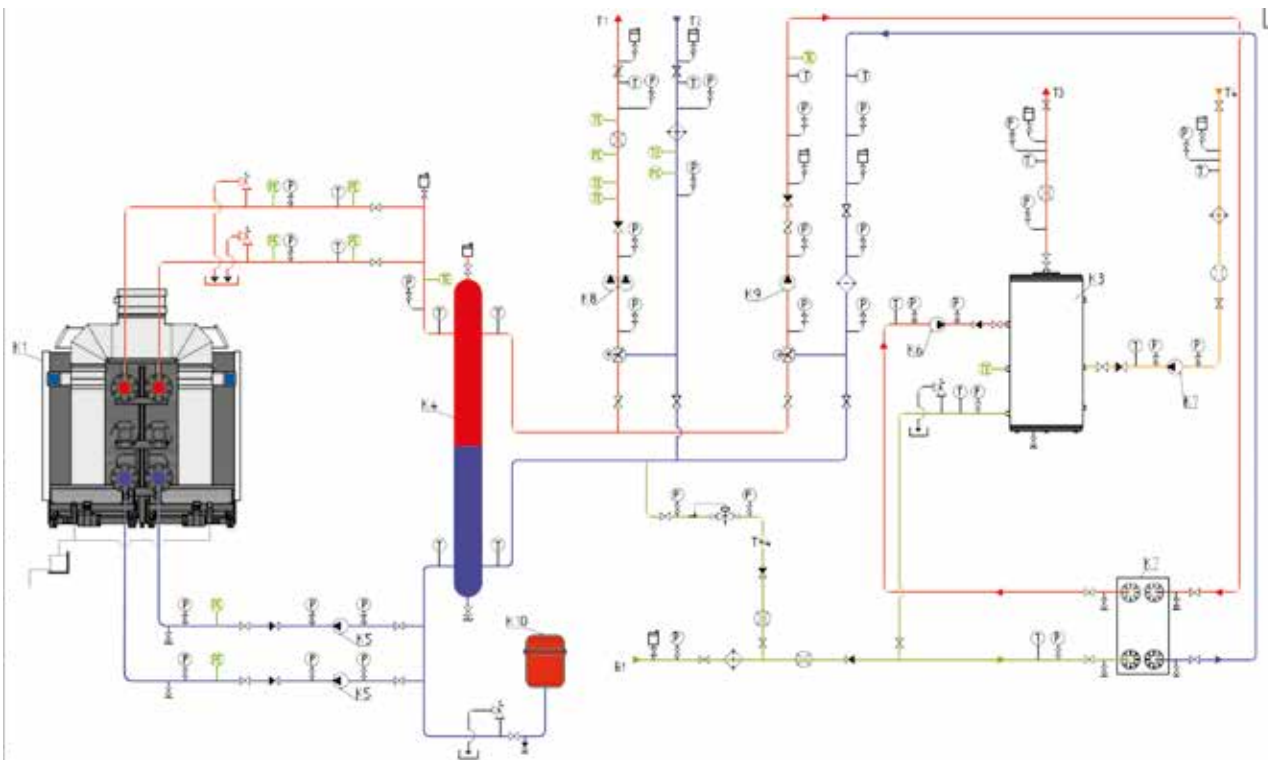


Рис.2. Схема работы котла С 640 на отопление в погодозависимом режиме и на ГВС с буферным баком

### • Уменьшение $T_{\text{обратной}}$ линии котла — Регулирование расхода воды через котел

Важно, что само по себе снижение температуры подающей линии котла не приводит к увеличению КПД котла. Необходимо поддерживать низкую температуру в обратной линии котла, так как преимущественно в этой низкотемпературной части теплообменника котла происходит процесс конденсации, увеличивающий КПД.

Рассмотрим для примера два режима работы котла С 340-650 с температурой подающей линии  $70^{\circ}\text{C}$  — при максимальной и минимальной мощности.

$$\Delta T = \frac{600 \text{ кВт}}{1,16 \text{ кВт}\cdot\text{ч}/\text{м}^3\cdot^{\circ}\text{C}\cdot 25,9 \text{ м}^3/\text{ч}} = 20 \text{ К} \rightarrow \begin{array}{l} T_{\text{подающей линии}} = 70^{\circ}\text{C} \\ T_{\text{обратной линии}} = 50^{\circ}\text{C} \\ \text{КПД} = 101\% \end{array}$$

$$\Delta T = \frac{119 \text{ кВт}}{1,16 \text{ кВт}\cdot\text{ч}/\text{м}^3\cdot^{\circ}\text{C}\cdot 25,9 \text{ м}^3/\text{ч}} = 4 \text{ К} \rightarrow \begin{array}{l} T_{\text{подающей линии}} = 70^{\circ}\text{C} \\ T_{\text{обратной линии}} = 66^{\circ}\text{C} \\ \text{КПД} = 97\% \end{array}$$

где  
**1,16** — теплоемкость воды, кВт·ч/м<sup>3</sup>·°C  
**25,9** — объемный расход воды через котел, м<sup>3</sup>/ч  
**600** — текущая мощность котла, кВт  
**ΔT** — разница температур между подающей и обратной линиями котла, К

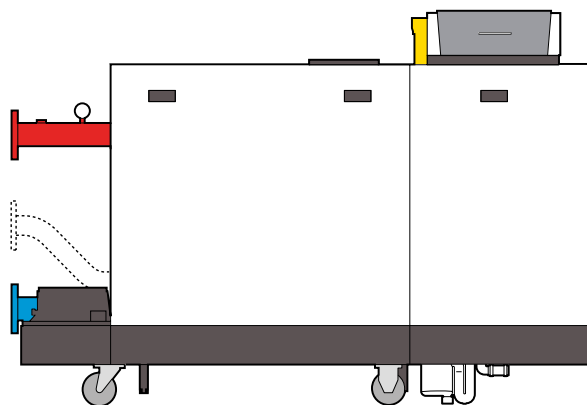


Обратите внимание, что при отсутствии регулирования расхода воды через котел при снижении мощности происходит снижение  $\Delta T$  котла, а значит, происходит значительное увеличение  $T$  обратной линии котла. Следствием является снижение эффективности котла, при том, что температура подающей линии никак не изменяется. К тому же избыточный расход воды через котел приводит к излишнему расходу электроэнергии для циркуляционного насоса.

Таким образом, рекомендуется применение модулирующих циркуляционных насосов для гидравлического контура котла. Панель управления Diematic Evolution котла С 340 или С 640 предусматривает управление модуляцией циркуляционного насоса. Алгоритм такого управления основан на поддержании постоянного значения  $\Delta T$  котла, которая измеряется температурными датчиками в теплообменнике котла. Как показала практика, применение модулирующих насосов с конденсационным котлом приведет не только к экономии электроэнергии, но и к значительной экономии газа — до 4%. При этом в контурах системы отопления рекомендуется также применять модулирующие циркуляционные насосы.

- **Низкотемпературная зона теплообменника**

В котле С 340 предусмотрена возможность подключения двух обратных трубопроводов. Таким образом, есть возможность выделения в теплообменнике низкотемпературной зоны для обратной линии системы отопления и высокотемпературной зоны для обратной линии системы нагрева воды для ГВС или обратной линии контура вентиляции. В этом случае при работе котла на высокотемпературную нагрузку часть теплообменника котла будет работать в конденсационном режиме с высоким КПД.



# 7. ТИПОВЫЕ КОМПЛЕКТАЦИИ

## Котельная установка с котлом С 640-860 мощностью 789,5 кВт

(мощность приведена для температурного графика 80/60 °С) для отопления и ГВС: отопление — контур с трехходовым смесителем, горячее водоснабжение — контур с пластинчатым теплообменником и смесительным контуром. Принципиальная схема данной котельной установки — это схема 1.

Артикул	Наименование	Ед. поставки	Кол-во
7752874	Котельная установка С 640-860 из двух конденсационных котлов С 340-430 с панелью управления Diematic Evolution в каскаде, мощностью 790 кВт (для графика 80/60 °С)	JB 54	1
7663618	Кабель S-BUS длиной 1,5 м	AD 308	1
100000030	Датчик ГВС (один датчик ГВС используется как датчик каскада)	AD 212	2
100013305	Датчик для буферного водонагревателя (используется как погружной датчик температуры подающей линии смесительного контура)	AD 250	2
7750082	Реле минимального давления воды		2
7745414	Реле минимального давления газа для газового блока для 5-9 секц. котлов (С 340-280 — С 340-570)		2
7745411	Контроль герметичности газового блока для 5-9 секц. котлов (С 340-280 — С 340-570)		2
7622256	Система нейтрализации конденсата DN 3.0 с гранулированным наполнителем (до 1300 кВт)		1

## Котельная установка с котлом С 640-1300 мощностью 1202 кВт

(мощность приведена для температурного графика 80/60 °С) для отопления и ГВС: отопление — контур с трехходовым смесителем, горячее водоснабжение — контур с пластинчатым теплообменником и буферным баком-накопителем. Принципиальная схема данной котельной установки — это схема 2.

Артикул	Наименование	Ед. поставки	Кол-во
7752878	Котельная установка С 640-1300 из двух конденсационных котлов С 340-650 с панелью управления Diematic Evolution в каскаде, мощностью 1202 кВт (для графика 80/60 °С)	JB 57	1
7663618	Кабель S-BUS длиной 1,5 м	AD 308	1
100000030	Датчик ГВС (один датчик ГВС используется как датчик каскада)	AD 212	2

100013305	Датчик для буферного водонагревателя (используется как погружной датчик температуры подающей линии смесительного контура)	AD 250	1
7750082	Реле минимального давления воды		2
7745415	Реле минимального давления газа для газового блока для 10 секц. котлов (С 340-650 )		2
7745412	Контроль герметичности газового блока для 10 секц. котлов (С 340-650 )		2
7622256	Система нейтрализации конденсата DN 3.0 с гранулированным наполнителем (до 1300 кВт)		1
7650469	Буферный бак RSB 1000 для системы ГВС (без обшивки) 1000 л	AJ 67	1
7650499	Обшивка RSB/В 1000	AJ 97	1

**Установка с 3 котлами С 340-570 в каскаде суммарной мощностью 1591,2 кВт**  
(мощность приведена для температурного графика 80/60 °С) для отопления и ГВС: отопление — контур с трехходовым смесителем, горячее водоснабжение — контур с пластинчатым теплообменником и буферным баком-накопителем.  
Принципиальная схема данной котельной установки — схема 2, но количество котлов необходимо увеличить до 3.

Артикул	Наименование	Ед. поставки	Кол-во
7769074	Котел конденсационный С 340-570 с панелью управления Diematic Evolution (панель управления справа), мощностью 530 кВт (для графика 80/60 °С)	JB48	3
100000030	Датчик ГВС (один датчик ГВС используется как датчик каскада)	AD 212	2
7663561	Кабель S-BUS длиной 12 м	AD309	2
100013305	Датчик для буферного водонагревателя (используется как погружной датчик температуры подающей линии смесительного контура)	AD250	1
7750082	Реле минимального давления воды		3
7745414	Реле минимального давления газа для газового блока для 5-9 секц. котлов (С 340-280 – С 340-570 )		3
7745411	Контроль герметичности газового блока для 5-9 секц. котлов (С 340-280 – С 340-570)		3
7622256	Система нейтрализации конденсата DN 3.0 с гранулированным наполнителем (до 1300 кВт)		1
7650469	Буферный бак RSB 1000 для системы ГВС (без обшивки) 1000 л	AJ 67	1
7650554	Обшивка RSB 1000 (класс огнестойкости М1)	AJ 117	1

**Установка с 3 котлами С 340-650 в каскаде суммарной мощностью 1803 кВт**  
 (мощность приведена для температурного графика 80/60 °С) для отопления и ГВС: отопление — контур с трехходовым смесителем, горячее водоснабжение — контур с пластинчатым теплообменником и буферным баком-накопителем. Принципиальная схема данной котельной установки — это схема 2, но количество котлов необходимо увеличить до 3.

Артикул	Наименование	Ед. поставки	Кол-во
7769075	Котел конденсационный С 340-650 с панелью управления Diematic Evolution (панель управления справа), мощностью 601 кВт (для графика 80/60 °С)	JB 50	3
100000030	Датчик ГВС (один датчик ГВС используется как датчик каскада)	AD 212	2
7663561	Кабель S-BUS длиной 12 м	AD 309	2
100013305	Датчик для буферного водонагревателя (используется как погружной датчик температуры подающей линии смесительного контура)	AD 250	1
7750082	Реле минимального давления воды		3
7745415	Реле минимального давления газа для газового блока для 10 секц. котлов (С 340-650 )		3
7745412	Контроль герметичности газового блока для 10 секц. котлов (С 340-650 )		3
7622256	Система нейтрализации конденсата DN 3.0 с гранулированным наполнителем (до 1300 кВт)		1
7650470	Буферный бак RSB 1500 для системы ГВС (без обшивки) 1500 л	AJ 68	1
7650558	Обшивка RSB 1500 (класс огнестойкости М1)	AJ 119	1

**Установка с 4 котлами С 340-650 в каскаде суммарной мощностью 2404 кВт**  
 (мощность приведена для температурного графика 80/60 °С) для отопления и ГВС: отопление — контур с трехходовым смесителем, горячее водоснабжение — контур с пластинчатым теплообменником и буферным баком-накопителем. Принципиальная схема данной котельной установки — это схема 2, но количество котлов необходимо увеличить до 4.

Артикул	Наименование	Ед. поставки	Кол-во
7769075	Котел конденсационный С 340-650 с панелью управления Diematic Evolution (панель управления справа), мощностью 601 кВт (для графика 80/60 °С)	JB 50	4
100000030	Датчик ГВС (один датчик ГВС используется как датчик каскада)	AD 212	2
7663561	Кабель S-BUS длиной 12 м	AD 309	3
100013305	Датчик для буферного водонагревателя (используется как погружной датчик температуры подающей линии смесительного контура)	AD 250	1
7750082	Реле минимального давления воды		4
7745415	Реле минимального давления газа для газового блока для 10 секц. котлов (С 340-650 )		4
7745412	Контроль герметичности газового блока для 10 секц. котлов (С 340-650 )		4
7622256	Система нейтрализации конденсата DN 3.0 с гранулированным наполнителем (до 1300 кВт)		2
7650470	Буферный бак RSB 1500 для системы ГВС (без обшивки) 1500 л	AJ 68	1
7650558	Обшивка RSB 1500 (класс огнестойкости М1)	AJ 119	1

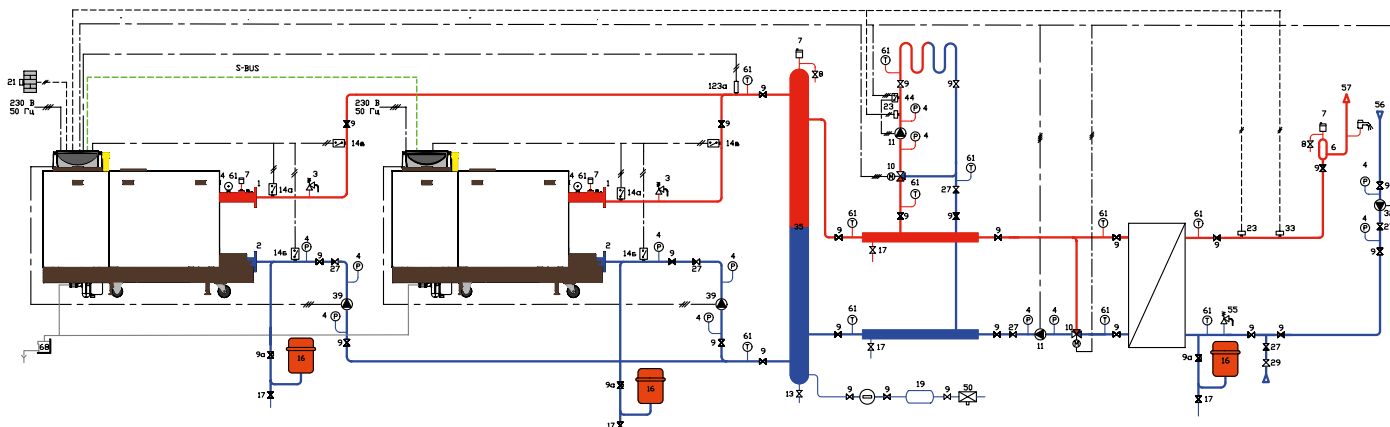
**Установка с 4 котлами С 340-650 и 1 котлом С 340-570 в каскаде суммарной мощностью 2934 кВт** (мощность приведена для температурного графика 80/60 °С) для отопления и ГВС: отопление — контур с трехходовым смесителем, горячее водоснабжение — контур с пластинчатым теплообменником и буферным баком-накопителем. Принципиальная схема данной котельной установки — это схема 2, но количество котлов необходимо увеличить до 5.

Артикул	Наименование	Ед. поставки	Кол-во
7769075	Котел конденсационный С 340-650 с панелью управления Diematic Evolution (панель управления справа), мощностью 601 кВт (для графика 80/60 °С)	JB 50	4
7769074	Котел конденсационный С 340-570 с панелью управления Diematic Evolution (панель управления справа), мощностью 530 кВт (для графика 80/60 °С)	JB 48	1
100000030	Датчик ГВС (один датчик ГВС используется как датчик каскада)	AD 212	2
7663561	Кабель S-BUS длиной 12 м	AD 309	4
100013305	Датчик для буферного водонагревателя (используется как погружной датчик температуры подающей линии смесительного контура)	AD 250	1
7750082	Реле минимального давления воды		5
7745415	Реле минимального давления газа для газового блока для 10 секц. котлов (С 340-650 )		4
7745412	Контроль герметичности газового блока для 10 секц. котлов (С 340-650 )		4
7745414	Реле минимального давления газа для газового блока для 5-9 секц. котлов (С 340-280 — С 340-570 )		1
7745411	Контроль герметичности газового блока для 5-9 секц. котлов (С 340-280 — С 340-570)		1
7622256	Система нейтрализации конденсата DN 3.0 с гранулированным наполнителем (до 1300 кВт)		2
7650471	Буферный бак RSB 2000 для системы ГВС (без обшивки) 2000 л	AJ 69	1
7650561	Обшивка RSB 2000 (класс огнестойкости М1)	AJ 121	1

# 8. ТИПОВЫЕ СХЕМЫ

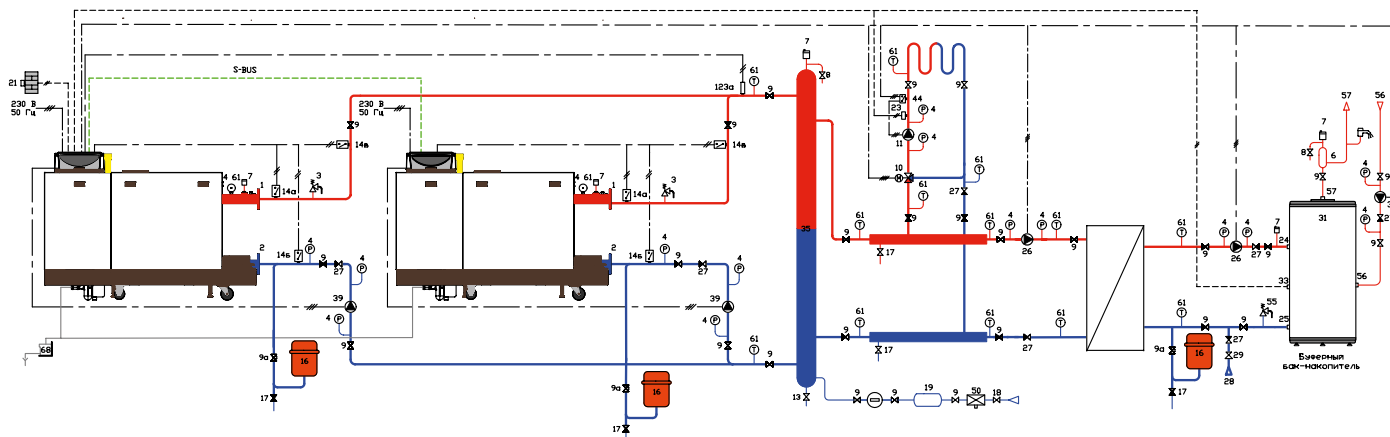
## Схема 1. Котельная установка с 2 котлами С 340 в каскаде

Назначение: для отопления и ГВС. Отопление — контур с трехходовым смесителем, горячее водоснабжение — контур с пластинчатым теплообменником и смесительным контуром.



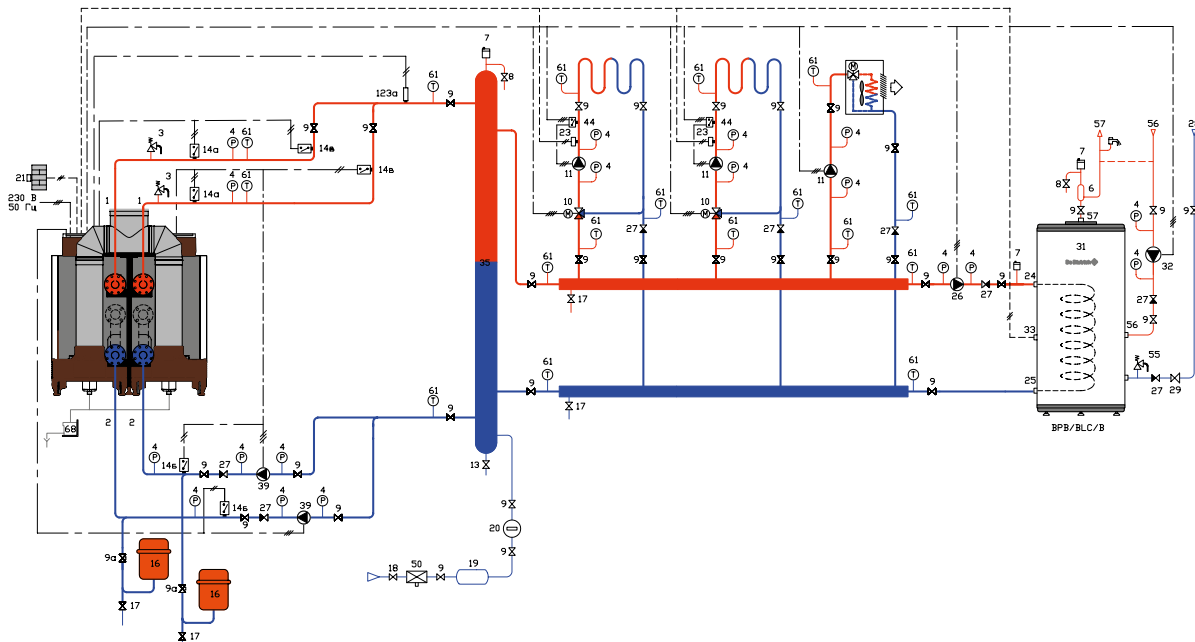
## Схема 2. Котельная установка с 2 котлами С 340 в каскаде

Назначение: для отопления и ГВС. Отопление — контур с трехходовым смесителем, горячее водоснабжение — контур с пластинчатым теплообменником и буферным баком-накопителем.



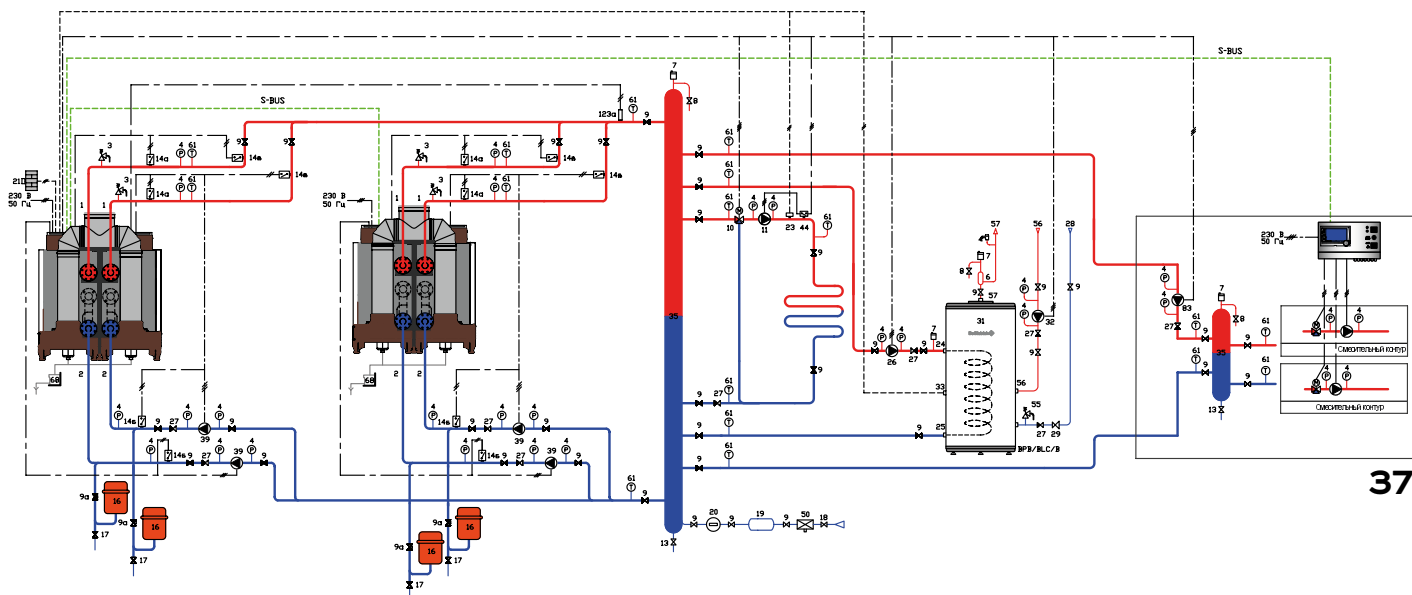
### Схема 3. Котельная установка с котлом С 640

Назначение: для вентиляции, отопления и ГВС. Вентиляция — прямой контур calorifера системы вентиляции, отопление — 2 контура с трехходовым смесителем, горячее водоснабжение — контур с емкостным водонагревателем.



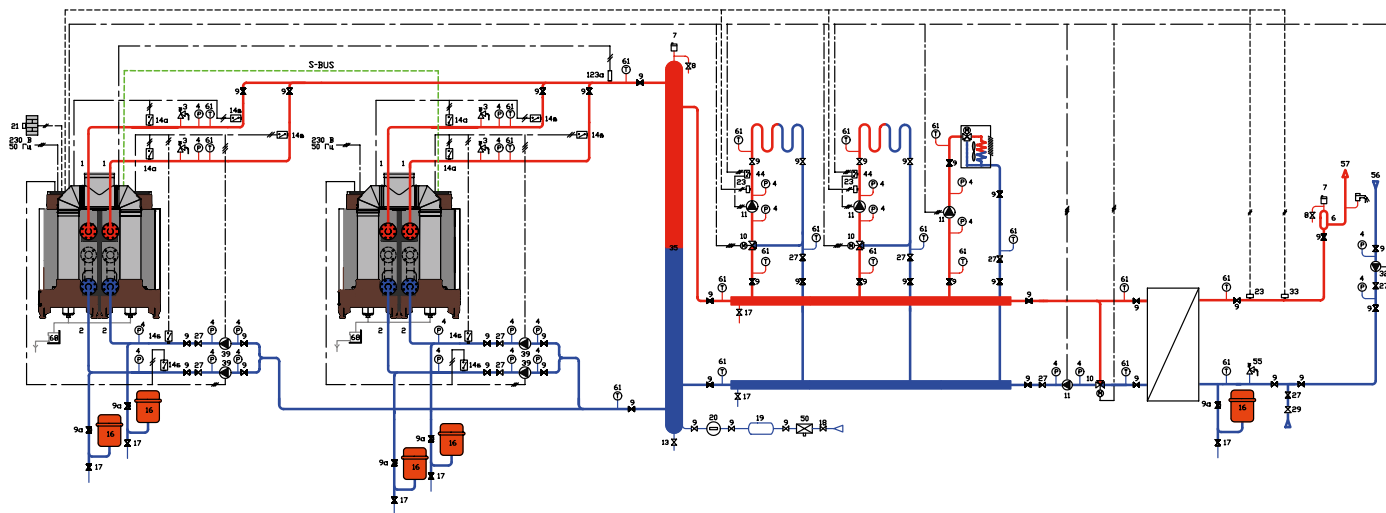
### Схема 4. Котельная установка с 2 котлами С 640 в каскаде

Назначение: для отопления и горячего водоснабжения. Отопление — контур с трехходовым смесителем, горячее водоснабжение — контур с емкостным водонагревателем. Особенностью данной схемы является наличие теплового пункта с 2 контурами отопления с трехходовым смесителем.



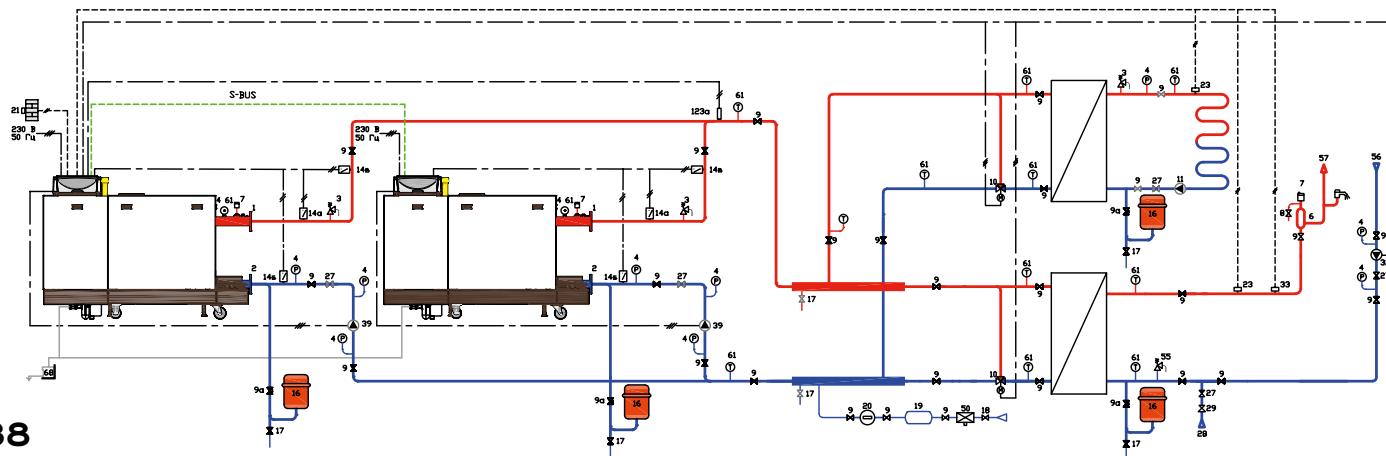
## Схема 5. Котельная установка с 2 котлами С 640 в каскаде

Назначение: для вентиляции, отопления и ГВС. Вентиляция — прямой контур calorifера системы вентиляции, отопление — 2 контура с трехходовым смесителем, горячее водоснабжение — контур с пластинчатым теплообменником и смесительным контуром.

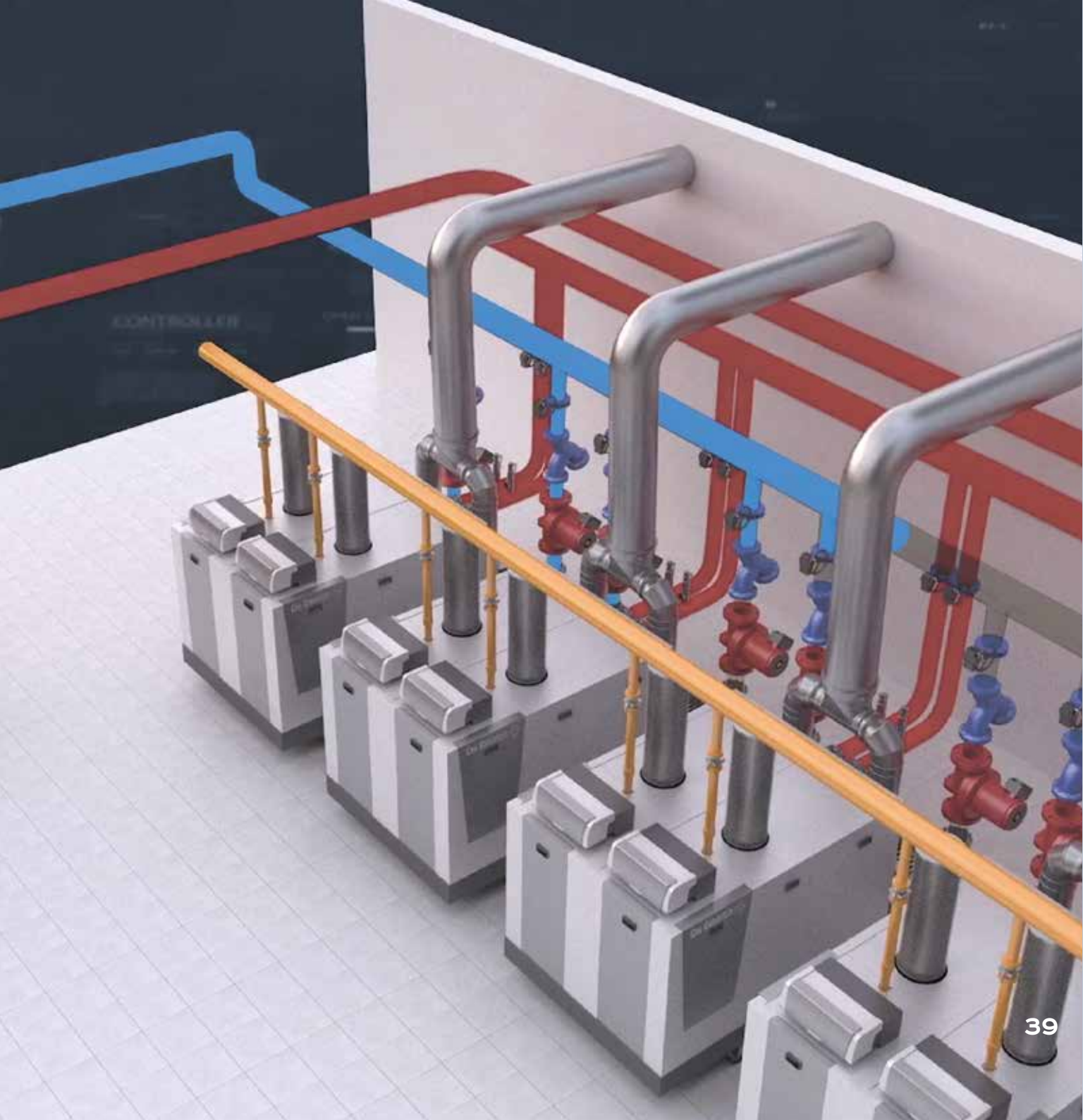


## Схема 6. Котельная установка с 2 котлами С 340 в каскаде

Назначение: для отопления и ГВС. Отопление — контур с трехходовым смесителем, горячее водоснабжение — контур с пластинчатым теплообменником и смесительным контуром. Особенностью данной схемы является наличие пластинчатого теплообменника для гидравлической развязки котлового контура и контура отопления.







## 9. FAQ

### Наиболее распространенные мифы о конденсационных котлах

1

МИФ

#### Проблема утилизации кислотного конденсата ( $\text{pH} < 6$ )

##### В реальности:

Для конденсационного котла мощностью 1000 кВт максимальное теоретическое количество производимого конденсата можно рассчитать как  $1000 \text{ кВт} \cdot 0,14 \text{ л/кВт} \cdot \text{ч} = 140 \text{ л/ч}$ . В реальности эта цифра в разы меньше из-за работы котла на средней мощности и в высокотемпературном режиме. На практике количество конденсата от котла С 640-1000 составляет порядка 700 л в сутки. Для многоквартирного жилого дома данная цифра сопоставима с суточными канализационными стоками одной квартиры.

Для разбавления конденсата до нейтрального уровня кислотности во многих случаях достаточно общедомовых стоков. Однако станция нейтрализации в котельной рекомендуется для полной гарантии соответствия  $\text{pH}$  канализационных стоков даже при отсутствии общедомовых стоков при работе котла в конденсационном режиме (например, ночной режим в межсезонье).

2

МИФ

#### Одинаковая эффективность конденсационного и стандартного котлов при работе в высокотемпературном режиме

##### В реальности:

Наименьшее значение КПД конденсационного котла С 340-650 составляет 98,5 % (для графика 80/60 °С и минимальной мощности), а максимальное значение — 107,3 % (для графика 50/30 °С и минимальной мощности), что значительно превосходит КПД стандартного котла для любого режима работы. На основе данных по эксплуатации нескольких объектов действительный средний КПД конденсационного котла С 340 составляет около 103 % (режим отопления в межсезонье с графиком 65/45 °С и средней мощностью котла), что как минимум на 10% превосходит КПД стандартных котлов.

3  
МИФ

### Низкий температурный график, низкие рабочие температуры

#### В реальности:

- Максимальная рабочая температура котла: 90 °С.
  - Температура выключения горелки (для плавной работы в высокотемпературных режимах с переменной нагрузкой): 93 °С.
- Температура защиты от перегрева: 110 °С.

4  
МИФ

### Высокая стоимость оборудования

#### В реальности:

Разница в цене между стандартным и конденсационным котлами составляет около 30% при мощности котельной 1200 кВт, что не является определяющим относительно общей стоимости котельной и может быть скомпенсировано на остальных элементах котельной за счет технических особенностей конденсационного котла.

5  
МИФ

### Теплообменник из обычного силумина?

#### В реальности:

Для производства теплообменника котлов С 340 и С 640 используется сложный эвтектический сплав алюминия с кремнием (Al-Si) и с рядом легирующих добавок — силумин. По сравнению с обычным алюминием, силумин обладает большей прочностью и износоустойчивостью. Процесс литья секций теплообменников для конденсационных котлов De Dietrich во многом напоминает литье проверенных временем чугунных теплообменников.

Основными требованиями, предъявляемыми к теплообменникам котлов С 340 и С 640, являются: повышенная прочность и коррозионная стойкость, увеличенная поверхность теплообмена, сложная форма для равномерной теплопередачи. И все это — в минимальных размерах и с низким весом (более подробно — см. стр. 24). Стоит отметить, что аналогичный сплав также применяется для литья деталей в авто-, мото- и авиастроении (например, картеров, блоков цилиндров, поршней), для производства бытовой техники.

# 10. РЕФЕРЕНЦ-ОБЪЕКТЫ



Крупнейшая крышная котельная с конденсационными котлами De Dietrich, 2017 г.

Мощность котельной: 3,0 МВт.  
Назначение: для отопления здания инженерного центра АО «Мосгаз», г. Москва.

В котельной установлены 3 напольных конденсационных котла модели С 630-1140 Eco.



Крышные котельные в жилом комплексе зданий, г. Москва, р-н Куркино, 2014 г.

Мощность котельной: 6 котельных по 1500 кВт.  
Назначение: для отопления и ГВС многоквартирного жилого дома.

Всего установлено 18 конденсационных котлов серии С330 Eco мощностью от 430 до 570 кВт каждый.



Крышная котельная в ЖК «Дом на Фрунзенской», г. Санкт-Петербург, 2016 г.

Мощность котельной: 1131 кВт.  
2 котла С 330 Eco мощностью 601 и 530 кВт в каскаде (система управления Diematic iSystem и IniControl). Автоматикой Diematic iSystem реализовано управление погодозависимым смесительным контуром отопления и смесительным контуром нагрева горячей воды, обеспечивается безопасность котельной и дистанционное управление.



Здание ТЦ «Авокадо», г. Кострома, 2014 г.

Мощность котельной: 1148 кВт.  
Для отопления торгового центра установлены напольные конденсационные котлы С 630-1140 с системами управления iniControl.  
Оборудование для ГВС — 2 бойлера В 800.



ЖК «Высокий стандарт», г. Петрозаводск, 2017 г.

Всего установлено 3 конденсационных котла серии С 630-1140 Есо мощностью по 1,14 МВт каждый.

Система управления: DiEMATIC-iSystem оснащена электронной погодозависимой системой регулирования, обеспечивает программирование и управление работой контуров котла, смесительного контура отопления и контура ГВС.



Крышная котельная в ЖК «Белые Ночи», г. Петрозаводск, 2015 г.

Мощность котельной: 1386 кВт.

Оборудование: 3 напольных конденсационных котла С 330-500 мощностью по 462 кВт в каскаде.

Система управления: Diematic iSystem.

Назначение: для отопления и ГВС жилого здания, состоящего из двух секций: 18 и 13 этажей.



Крышная котельная 16-этажного жилого дома, г. Чебоксары, 2018 г.

Мощность котельной: 1,2 МВт.

Оборудование: спаренная конденсационная котельная установка С 630-1300.

Назначение: для отопления и горячего водоснабжения.



Здание ОАО «ЯрославльОблГаз», г. Ярославль, 2008 г.

Мощность котельной: 1148 кВт.

Оборудование для отопления: 2 напольных конденсационных котла С 610-1140 с системами управления Diematic 3.

Оборудование для ГВС: 2 бойлера В 800.



ЖК «Новые друзья», г. Ярославль, 2014 г.

Мощность котельной: 1800 кВт.

Оборудование для отопления: напольные конденсационные котлы С 630-1300 и С 330-500. Система управления: Diematic iniControl — 3 шт. Управление контурами — с помощью 3 настенных блоков управления Diematic VM iSystem из теплового пункта на 1-м этаже.

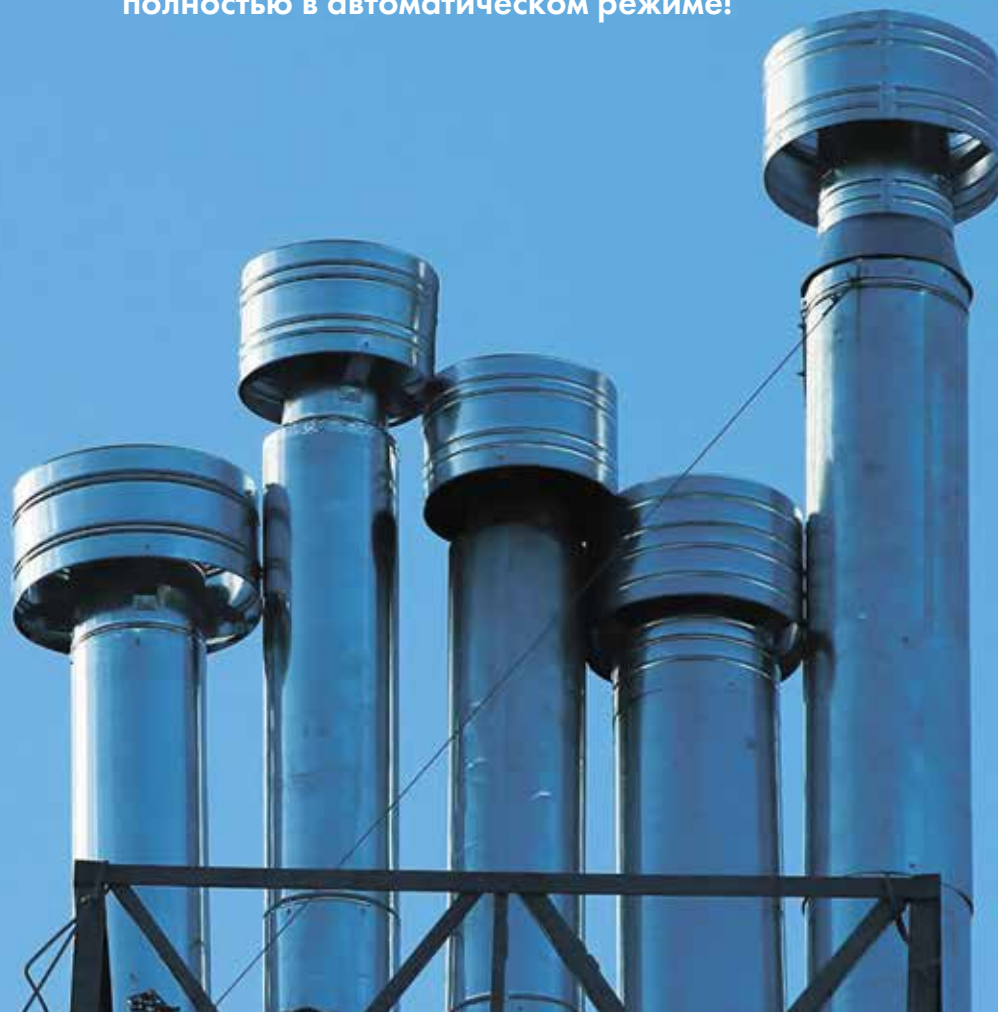
Оборудование для ГВС: бойлер ВРВ 150.

# De Dietrich



КОТЛЫ НА ВЫСОТЕ

Использование современных котлов и современного вспомогательного оборудования позволяет реализовывать экономичные, экологичные, безопасные крышные котельные с низким уровнем шума, которые работают полностью в автоматическом режиме!







## **DeDietrich.ru**

ООО «БДР Термия Рус»  
г. Москва, Зубарев пер., 15/1  
тел. 8 800 333-17-18,  
+7 (495) 221-31-51