

NANEO S

PMC-S 24/34 + BMR 80, PMC-S 24/34 + SRB 130



ГАЗОВЫЕ НАСТЕННЫЕ КОНДЕНСАЦИОННЫЕ КОТЛЫ ДЛЯ ОТОПЛЕНИЯ И ГОРЯЧЕГО ВОДОСНАБЖЕНИЯ

EASYLIFE

1

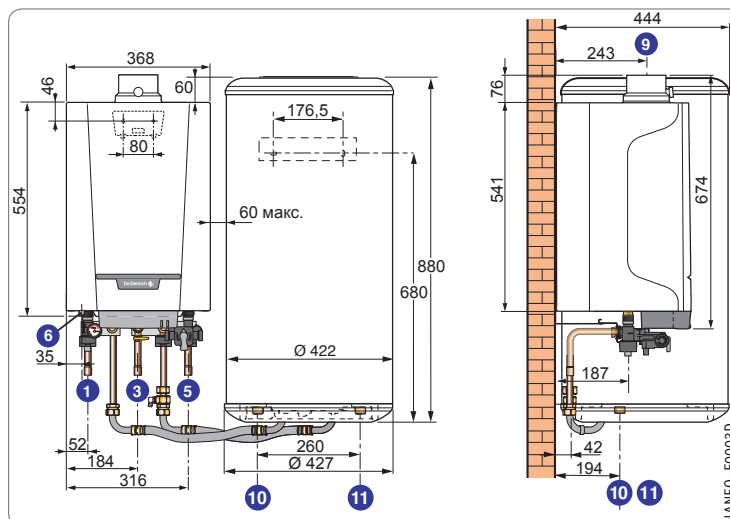
ГАЗОВЫЕ НАСТЕННЫЕ КОНДЕНСАЦИОННЫЕ КОТЛЫ

PMC-S 24/34 + BMR 80



EMCS_00004

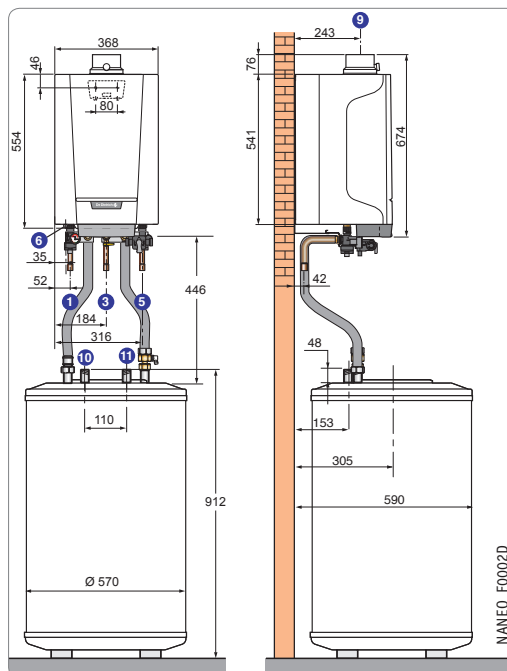
6,1–35,7 кВт



PMC-S 24/34 + SRB 130



EMCS_00003



Основные размеры

- ① Подающая линия отопления, Ø18 мм (внутр.)
- ② Подающая линия первичного контура водонагревателя, Ø16 мм (внутр.)
- ③ Подача газа, Ø18 мм (внутр.)
- ④ Обратная линия первичного контура водонагревателя, Ø16 мм (внутр.)
- ⑤ Обратная линия отопления, Ø 18 мм (внутр.)
- ⑥ Слив с предохранительного клапана, Ø 15 мм
- ⑦ Слив конденсата, Ø 25 мм
- ⑨ Отвод продуктов сгорания и трубопровод забор воздуха для горения, Ø 60/100 мм
- ⑩ Выход горячей санитарно-технической воды, R 3/4
- ⑪ Вход холодной санитарно-технической воды, R 3/4

Характеристики серии

Тип котла	конденсационный
Макс. рабочая температура	90°C
Макс. рабочее давление	3 бар
Защитный термостат котла	110°C
Макс. рабочее давление ГВС	10 бар
Питание	230 В / 50 Гц
Класс NOx	6
Тип дымохода	B ₂₃ , B _{23P} , C _{13w} , C _{33w} , C _{93w} , C ₅₃ , C _{43w} , C _{83x}

Горячее водоснабжение

Технические данные	PMC-S	24 + BMR 80	34 + BMR 80	24 + SRB 130	34 + SRB 130	
Объем водонагревателя		75	75	125	125	л
Мощность теплообмена		20,6	22,1	22,5	24,0	кВт
Постоянный расход с ΔT=35 K		505 (1)	544 (1)	560 (1)	589 (1)	л/ч
Расход за 10 минут с ΔT=30 K		162 (2)	162 (2)	201 (2)	210 (2)	л/10 мин
Удельный расход с ΔT=30 K		16,2 (2)	16,2 (2)	20 (2)	21 (2)	л/мин
Коэффициент охлаждения		1,26	1,26	1,09	1,09	Вт/К

ГВС	Артикул
Водонагреватель BMR 80	100005562
Набор для подключения водонагревателя BMR 80	7601255
Водонагреватель SRB 130	7681039
Набор для подключения водонагревателя SRB 130	7600413
Датчик ГВС (NTC 12K), длина 5 м	100005661

- (1) Характеристики по горячему водоснабжению приведены для следующих условий:
комнатная температура — 20°C; температура холодной воды — 10°C;
температура воды в первичном контуре теплообменника — 80°C
- (2) Характеристики по горячему водоснабжению приведены для следующих условий:
комнатная температура — 20°C; температура холодной воды — 10°C;
температура воды в первичном контуре теплообменника — 85°C;
температура воды в водонагревателе — 60°C

Дополнительное оборудование: стр. 19–20
Дымоходы: стр. 125