

Для GT 330

Принадлежности котлов	Ед. пост.	Артикул
Двухступенчатая наддувная жидкотопливная горелка	см. главу 11	
Двухступенчатая или модулирующая наддувная газовая горелка	см. главу 11	
Вентиль для удаления шлама	FD 37	85537074
Набор из 2 контрфланцев с буртиком, Ø 2"	FD 38	85537075
Группа безопасности до 115 кВт	FD 39	85537076
Группа безопасности от 115 до 330 кВт	FD 42	85537079
Набор рециркуляции GT 330	MD 218	100012251
Релейный комплект для горелок	BP 51	82197781
Новый инструмент для монтажа JD-TE Plus		100018991

Для GT 430

Принадлежности котлов	Ед. пост.	Артикул
Двухступенчатая наддувная жидкотопливная горелка	см. главу 11	
Двухступенчатая или модулирующая наддувная газовая горелка	см. главу 11	
Опоры с защитой от вибрации	GT 430-8 и до GT 430-10	CS 60 82297781
	GT 430-11 и до GT 430-14	CS 61 82297782
Релейный комплект для горелок	BP 51	82197781
Новый инструмент для монтажа JD-TE Plus		100018991

Для GT 530

Принадлежности котлов	Ед. пост.	Артикул
Двухступенчатая жидкотопливная наддувная горелка	см. главу 11	
Двухступенчатая или модулирующая наддувная газовая горелка	см. главу 11	
Изоляция дымосборника GT 530	MR 244	100010162
Опоры с защитой от вибрации	GT 530-9	AK 18 82087757
	GT 530-10 и до GT 530-16	AK 19 82087758
	GT 530-17 и до GT 530-20	AK 20 82087759
	GT 530-21 и GT 530-25	AK 21 82087760
Пластина с отверстием для подсоединения дымохода диам. 500 мм		80080538
Релейный комплект для горелок	BP 51	82197781
Новый инструмент для монтажа JD-TE Plus		100018991
Удлинительный набор для JD-TE Plus для GT 530-24 и 530-25		88018901

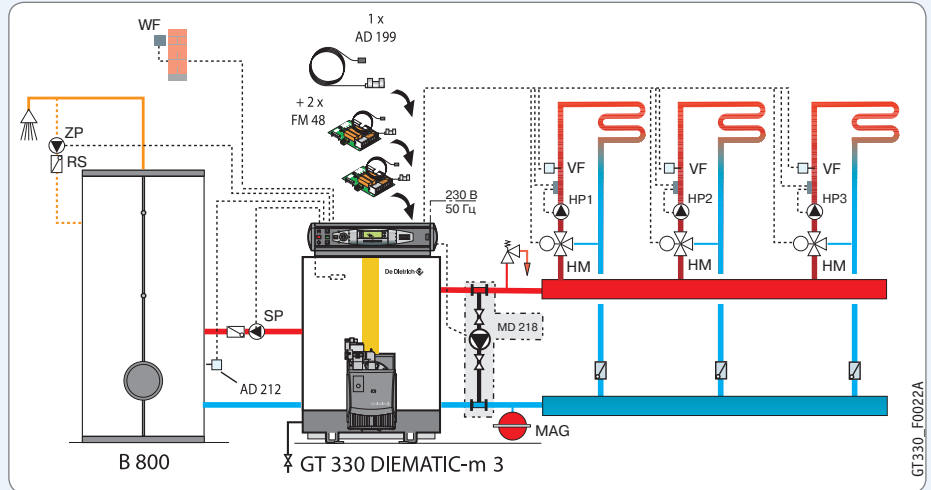
Для GT 330/430/530

Для панели управления	Ед. пост.	Артикул
Для панели управления S3 (стандартная)		
Термометр дымовых газов	BP 28	82197729
Для панели управления В3 (базовая)		
Термометр дымовых газов	BP 28	82197729
Счетчик часов работы (1 шт)	BG 40	82187730
Термостат комнатной температуры	непрограммируемый	AD 140 88017859
	программируемый (проводной)	AD 137 88017855
	программируемый (беспроводной)	AD 200 88017018
Для панели управления К3 (каскадная)		
Плата реле и датчиков для 1 смесительного контура для К3	AD 220	100004970
Датчик температуры дымовых газов	FM 47	85757742
Плата + датчик для 1 смесительного контура	FM 48	85757743
Диалоговый модуль CDI 2/CDI 4	AD 285	100018924
Беспроводной модуль объединенный CDR 2/CDR4 (без радиопередатчика)	AD 284	100018923
Радиопередатчик для панели управления котла	AD 252	100013307
Беспроводной датчик наружной температуры	AD 251	100013306
Датчик комнатной температуры	AD 244	100012044
Упрощенное ДУ с датчиком комнатной температуры	FM 52	85757747
Датчик ГВС	AD 212	100000030
Для панели управления Diematic-m 3		
Датчик температуры дымовых газов	FM 47	85757742
Датчик температуры смесительного контура	AD 199	88017017
Плата + датчик для 1 смесительного контура	FM 48	85757743
Диалоговый модуль CDI 2/CDI 4	AD 285	100018924
Беспроводной модуль объединенный CDR 2/CDR4 (без радиопередатчика)	AD 284	100018923
Радиопередатчик для панели управления котла	AD 252	100013307
Беспроводной датчик наружной температуры	AD 251	100013306
Датчик комнатной температуры	AD 244	100012044
Упрощенное ДУ с датчиком комнатной температуры	FM 52	85757747
Соединительный кабель BUS RX 12 (12 м)	AD 134	88017851
Соединительный кабель BUS (40 м)	DB 119	81997720
Удлинитель для кабеля BUS	AD 139	88017858
Погружной датчик "каскада" (NTC 10 К)	AD 218	100004781
Датчик ГВС	AD 212	100000030
Производство ГВС		
Ёмкостный водонагреватель В/ВРВ/ВЛС	см. главу 14	
Датчик ГВС	AD 212	100000030

GT 330 Diematic-m 3

- с газовой горелкой G 303-2 S
- с емкостным водонагревателем В (см. главу 14)
- с 3 смесительными контурами

Оборудование	Ед. пост.	Артикул
Котёл GT 336 Diematic-m 3 (140-180 кВт) с панелью управления Diematic-m 3		100004557
Газовая горелка G 303-2 S	G 303-2 S	100004503
Набор рециркуляции GT 330	MD 218	100012251
Датчик температуры смесительного контура	AD 199	88017017
Плата + датчик для 1 смесительного контура	2 x FM 48	2 x 85757743
Датчик ГВС	AD 212	100000030
Бак В 800	AJ 79	7650481
Обшивка В 800	AJ 95	7650497



Примечание:

При поставке теплообменника котла отдельными секциями необходим рекомендуемый инструмент для монтажа JD-TE Plus, поставка в собранном виде – по запросу, с увеличением цены!
Этот пример действителен для моделей GT 430 и GT 530.

Для больших диаметров трубопроводов смесительных контуров может потребоваться установка погружных, а не накладных датчиков температуры подающей линии. В таком случае дополнительно заказать 1 погружной датчик AD 212 или AD 250 для каждого датчика AD 199 и каждой платы FM 48.

Каскадная установка: GT 330 Diematic-m 3 + GT 330 K3

- с емкостным водонагревателем В... (см. главу 14)
- с 5 смесительными контурами

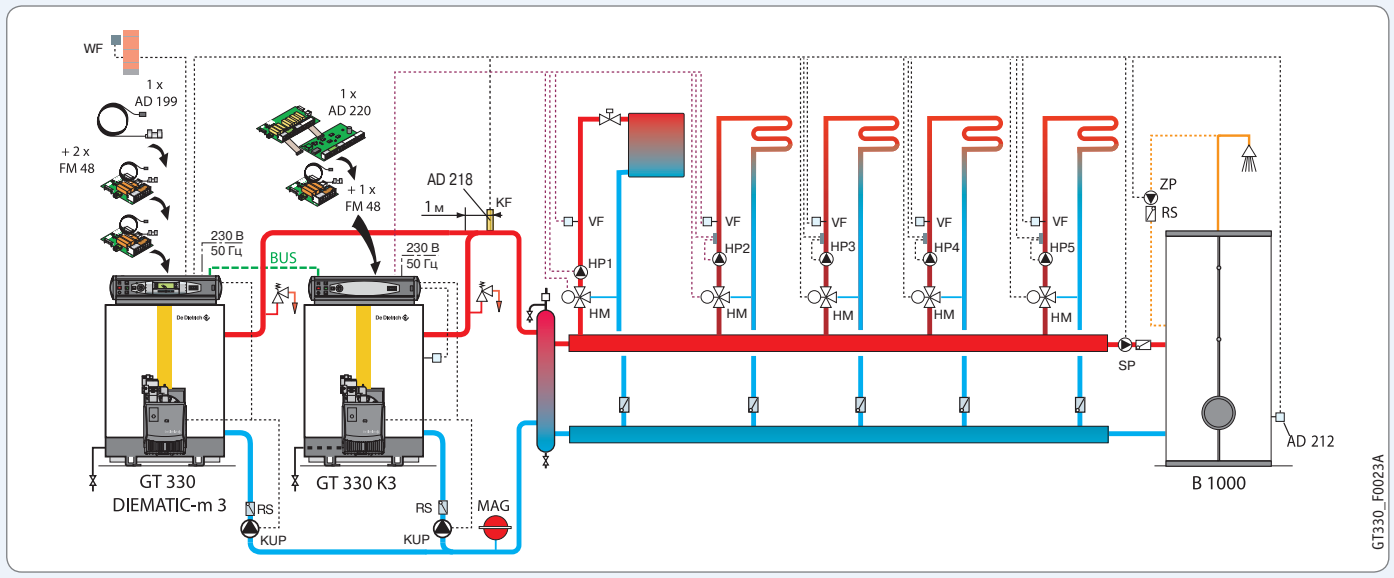
Первичный контур каскада с гидравлическим разделителем и циркуляционными насосами котлов.

Примечание:

При поставке теплообменника котла отдельными секциями, необходим инструмент для монтажа JD-TE Plus, поставка в собранном виде – по запросу, с увеличением цены!
Этот пример действителен для моделей GT 430 и GT 530.

Для больших диаметров трубопроводов смесительных контуров может потребоваться установка погружных, а не накладных датчиков температуры подающей линии. В таком случае дополнительно заказать 1 погружной датчик AD 212 или AD 250 для каждого датчика AD 199 и каждой платы FM 48.

Оборудование	Ед. пост.	Артикул
Ведущий котёл GT 338 Diematic-m 3 (230-280 кВт)		100004559
Ведомый котёл GT 338 K3 (230-280 кВт)		100004553
Погружной датчик "каскада" (NTC 10 K)	AD 218	100004781
Датчик температуры смесительного контура	AD 199	88017017
Плата + датчик для 1 смесительного контура	3 x FM 48	3 x 85757743
Плата реле и датчиков для 1 смесительного контура для K3	AD 220	100004970
Датчик ГВС	AD 212	100000030
Бак В 1000	AJ 80	7650482
Обшивка В 1000	AJ 97	7650499



- AV Балансировочный клапан
- BF Датчик температуры горячей воды
- HM Трехходовый смеситель контура отопления
- HP Циркуляционный насос контура отопления
- KF Датчик температуры теплоносителя в котле
- KUP Циркуляционный насос котла
- MAG Мембранный расширительный бак
- MD Сервомотор с регулируемой задержкой

- NP Сетевой насос
- RS Обратный клапан
- PP Насос первичного контура
- SP Подпиточный насос горячей воды
- SV Предохранительный клапан
- SW Датчик протока
- THV Термостатический вентиль батареи
- TV Термогидравлический распределитель

- TW Датчик температуры теплоносителя после трехходового смесителя
- UV Дифференциальный перепускной клапан
- VF Ограничительный датчик температуры горячей воды
- WF Датчик наружной температуры
- ZP Циркуляционный насос ГВС